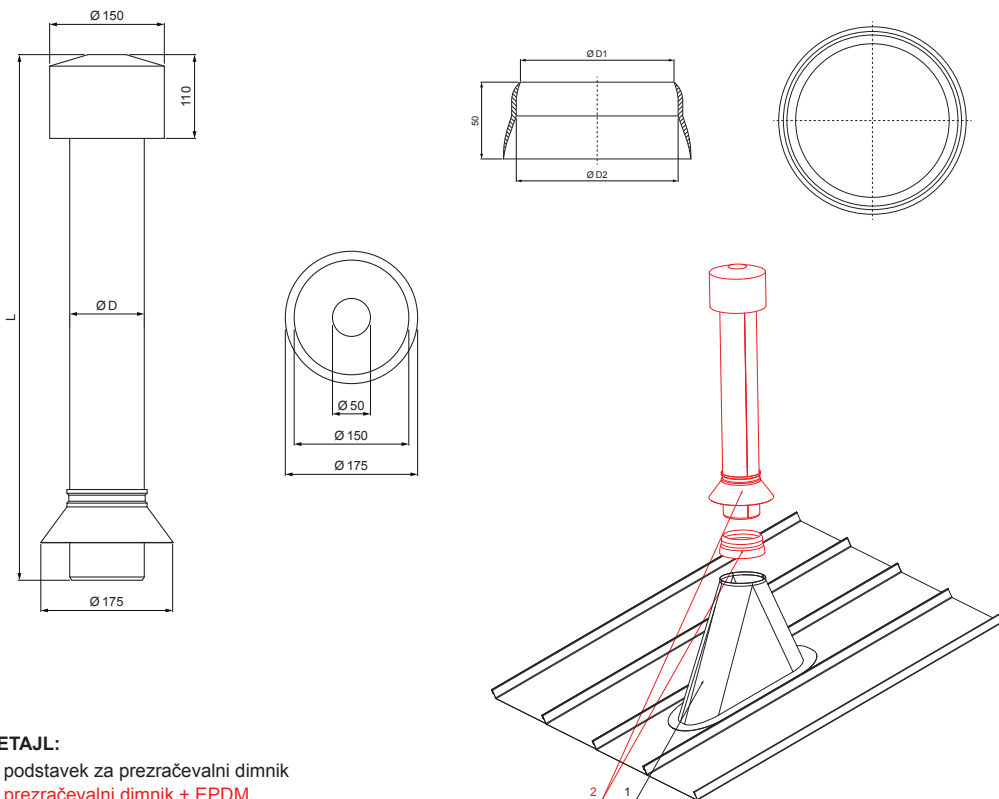


TEHNIČNI LIST

PREZRAČEVALNI DIMNIK + EPDM

FALZ-W.15 VKE



DETAJL:

1. podstavek za prezračevalni dimnik
2. prezračevalni dimnik + EPDM



BM Aluminij barvni W.15 – Bela W.15 – RAL 9010

Dimenzije – Prezračevalni dimnik [mm]	
Nominalna velikost	Ø D
110	110
125	125

Dimenzije – EPDM [mm]		
Nominalna velikost	Ø D 1	Ø D 2
110	110	100
125	125	115

INDEKS SPREMEMBA	DATUM	PODPIS	KJG QUALITY	Scan code for 3D model	
DIM.-POLIZD.					
POM. OPR.			STN	RAZVRS.ŠT.	
SEST.	Ing. Kluska M.		OP.	ŠT.POZICIJE	
PREIZK.					
TEHNOL.	TEHNOL.		STARASK.	ŠT.SK.	
NAZIV			Falz-W.15 VKE		
Prezračevalni dimnik + EPDM			Št. strani	Str.	

Kreirano: 22.04.2026 01:40:48

Tehnične spremembe pridržane