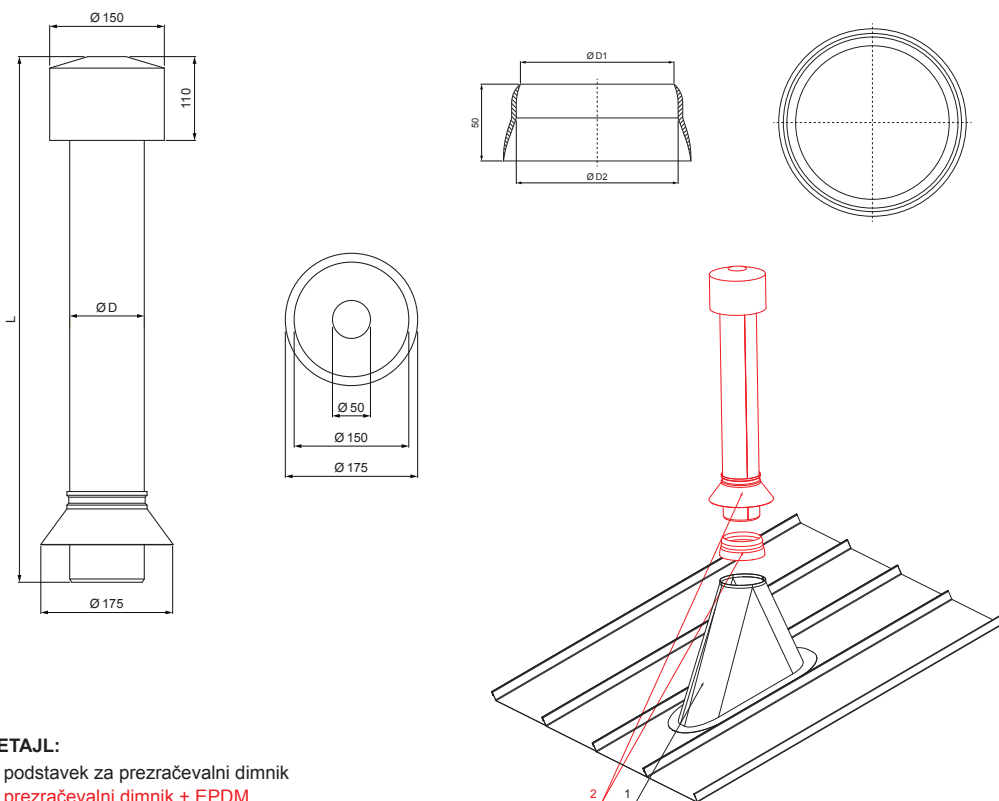


TEHNIČNI LIST

# PREZRAČEVALNI DIMNIK + EPDM

# FALZ-W.15 VKE



- DETAJL:**  
 1. podstavek za prezračevalni dimnik  
 2. prezračevalni dimnik + EPDM

**ZSM** Aluminij barvni W.15 – Cink siva W.15 – RAL extra

Dimenzije – Prezračevalni dimnik [mm]	
Nominalna velikost	Ø D
110	110
125	125

Dimenzije – EPDM [mm]		
Nominalna velikost	Ø D 1	Ø D 2
110	110	100
125	125	115

INDEKS SPREMEMBA	DATUM	PODPIS	<b>KJG</b> QUALITY	Scan code for 3D model	
DIM.-POLIZD.					
POM. OPR.			STN	RAZVRS.ŠT.	
SEST.	Ing. Kluska M.		OP.	ŠT.POZICIJE	
PREIZK.					
TEHNOL.	TEHNOL.		STARASK.	ŠT.SK.	
NAZIV Prezračevalni dimnik + EPDM			Št. strani	FALZ-W.15 VKE	Str.

Kreirano: 21.04.2026 18:44:34

Tehnične spremembe pridržane