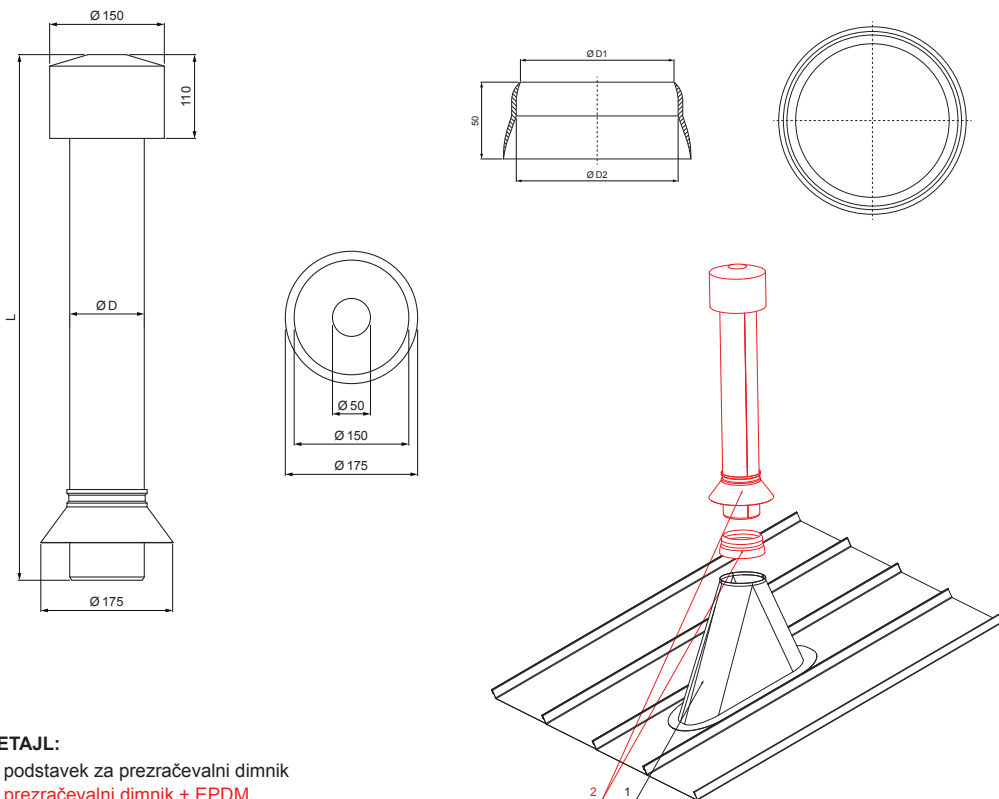


TEHNIČNI LIST

# PREZRAČEVALNI DIMNIK + EPDM

## FALZ-W.15 VKE



**DETAJL:**




1. podstavek za prezračevalni dimnik
2. prezračevalni dimnik + EPDM



**BHTM** Aluminij barvni W.15 – Temno srebrna W.15 – RAL 9007

Dimenzije – Prezračevalni dimnik [mm]	
Nominalna velikost	Ø D
110	110
125	125

Dimenzije – EPDM [mm]		
Nominalna velikost	Ø D 1	Ø D 2
110	110	100
125	125	115

INDEKS SPREMEMBA	DATUM	PODPIS	  	
	OZN. MAT.	R.O.		MASA kg
DIM.-POLIZD.		STN		RAZVRS.ŠT.
POM. OPR.		OP.		ŠT.POZICIJE
SEST. Ing. Kluska M.		STARASK.		ŠT.SK.
PREIZK.		TEHNOL.		
TEHNOL.		STARASK.		ŠT.SK.
NAZIV		Prezračevalni dimnik + EPDM		Št. strani
		Falz-W.15 VKE		Str.

Kreirano: 07.06.2026 01:57:15

Tehnične spremembe pridržane