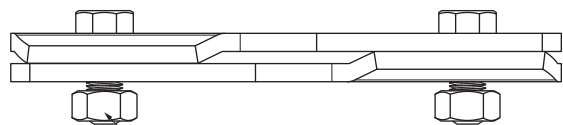


TEHNIČNI LIST

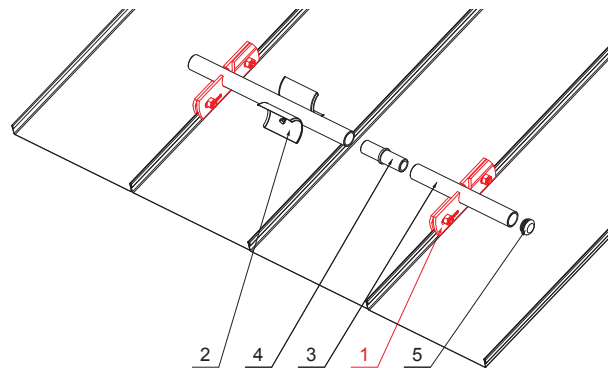
# DRŽALO CEVI SNEGOLOVA ZA FALCANO STREHO ZS-W.15ZSF 1/35



Nerez 6 HR skrutka M12 x 30  
Nerez 6 HR matica M12



**DETAJL:**

1. držalo cevi snegolova za falcano streho
2. lomilec ledu za snegolov za falcano streho
3. cev za snegolov
4. PVC univerzalna cevna spojka snegolova
5. PVC zaključek cevi snegolova za falcano streho



**OCM** Aluminij barvni W.15 – Vinsko rdeča W.15 – RAL 3009



INDEKS SPREMEMBA	DATUM	PODPIS	 	
OZN. MAT. DIM.-POLIZD.	R.O.	MASA kg		
POM. OPR.	STN		RAZVRS.ŠT.	
SEST. Ing. Kluska M.	OP.		ŠT.POZICIJE	
PREIZK.	STARA SK.		ŠT.SK.	
TEHNOL.	TEHNOL.	STARA SK.		ŠT.SK.
NAZIV	Držalo cevi snegolova za falcano streho		Št. strani	ZS-W.15ZSF 1/35 Str.

Kreirano: 04.06.2026 09:07:49

Tehnične spremembe pridržane