

TEHNIČNI LIST

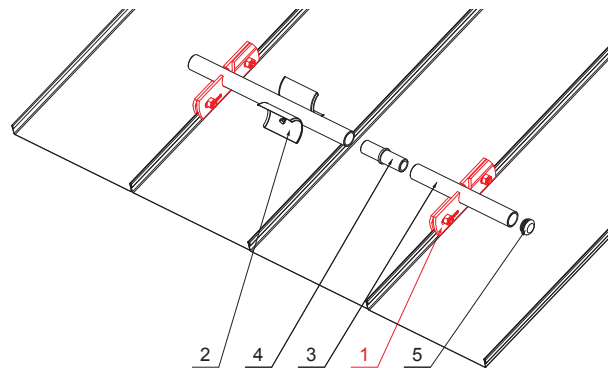
DRŽALO CEVI SNEGOLOVA ZA FALCANO STREHO ZS-W.15ZSF 1/35



Nerez 6 HR skrutka M12 x 30
Nerez 6 HR matica M12

DETAJL:

1. držalo cevi snegolova za falcano streho
2. lomilec ledu za snegolov za falcano streho
3. cev za snegolov
4. PVC univerzalna cevna spojka snegolova
5. PVC zaključek cevi snegolova za falcano streho



BM Aluminij barvni W.15 – Bela W.15 – RAL 9010



INDEKS			DATUM	PODPIS	KJG QUALITY®	Scan code for 3D model	
SPREMEMBA							
OZN. MAT.			R.O.	MASA kg	MER.		
DIM.-POLIZD.					STN		
POM. OPR.					RAZVRS.ŠT.		
SEST.	Ing. Kluska M.				OP.		
PREIZK.					ŠT.POZICIJE		
TEHNOL.	TEHNOL.				STARA SK.		
NAZIV	Držalo cevi snegolova za falcano streho				ŠT.SK.		
					Št. strani	ZS-W.15ZSF 1/35	Str.

Kreirano: 07.06.2026 15:14:37

Tehnične spremembe pridržane