

TEHNIČNI LIST

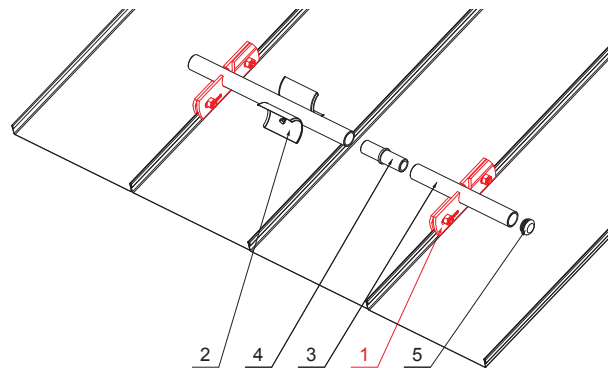
DRŽALO CEVI SNEGOLOVA ZA FALCANO STREHO ZS-W.15ZSF 1/35



Nerez 6 HR skrutka M12 x 30
Nerez 6 HR matica M12

DETAJL:

1. držalo cevi snegolova za falcano streho
2. lomilec ledu za snegolov za falcano streho
3. cev za snegolov
4. PVC univerzalna cevna spojka snegolova
5. PVC zaključek cevi snegolova za falcano streho



BHTM Aluminij barvni W.15 – Temno srebrna W.15 – RAL 9007



INDEKS		DATUM	PODPIS	KJG QUALITY®	Scan code for 3D model	
SPREMEMBA						
OZN. MAT.		R.O.	MASA kg	MER.		
DIM.-POLIZD.						
POM. OPR.			STN	RAZVRS.ŠT.		
SEST.	Ing. Kluska M.		OP.	ŠT.POZICIJE		
PREIZK.						
TEHNOL.	TEHNOL.		STARA SK.	ŠT.SK.		
NAZIV	Držalo cevi snegolova za falcano streho		Št. strani	ZS-W.15ZSF 1/35	Str.	

Kreirano: 06.06.2026 06:29:50

Tehnične spremembe pridržane