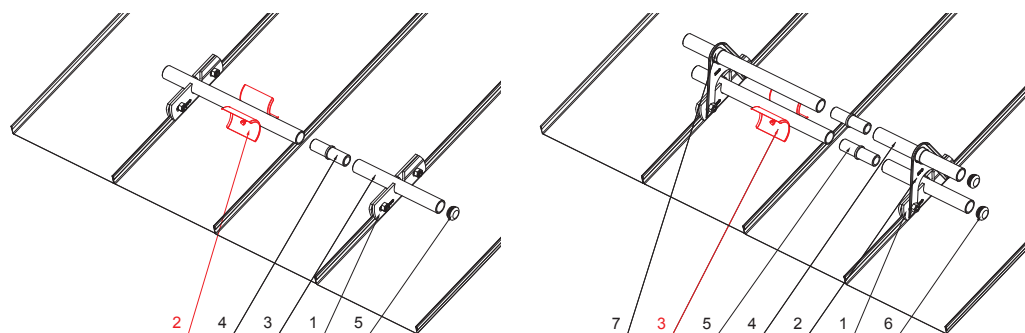


TEHNIČNI LIST

LOMILEC LEDU ZA SNEGOLOV ZA FALCANO STREHO ZS-W.15ZSF ROLA



DETAJL:

1. držalo cevi snegolova za falcano streho
2. lomilec ledu za snegolov za falcano streho
3. cev za snegolov
4. PVC univerzalna cevna spojka snegolova
5. PVC zaključek cevi snegolova za falcano streho

DETAJL:

1. držalo cevi snegolova za falcano streho
2. nastavak držača cevi snegolova za falcano streho
3. lomilec ledu za snegolov za falcano streho
4. cev za snegolov
5. PVC univerzalna cevna spojka snegolova
6. PVC zaključek cevi snegolova za falcano streho
7. PVC stabilizator cevi snegolova za falcano streho



ZHM Aluminij barvni W.15 – Anodic W.15 – RAL 7013

INDEKS SPREMEMBA	DATUM	PODPIS	KJG QUALITY®	Scan code for 3D model	
OZN. MAT.	R.O.	MASA kg	MER.		
DIM.-POLIZD.					
POM. OPR.		STN	RAZVRS.ŠT.		
SEST. Ing. Kluska M.		OP.	ŠT.POZICIJE		
PREIZK.					
TEHNOL.	TEHNOL.	STARA SK.	ŠT.SK.		
NAZIV	Lomilec ledu za snegolov za falcano streho		Št. strani	ZS-W.15ZSF ROLA	Str.

Kreirano: 06.06.2026 17:26:19

Tehnične spremembe pridržane