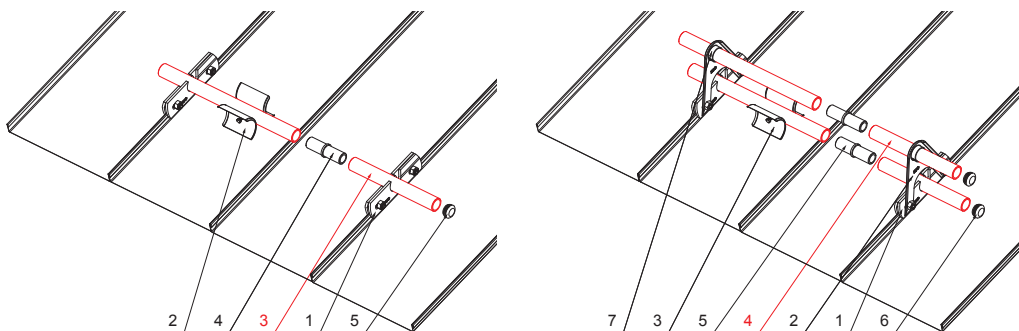


TEHNIČNI LIST

CEV ZA SNEGOLOV

ZS-W.15ZSF RU 32



DETAJL:





1. držalo cevi snegolova za falcano streho
2. lomilec ledu za snegolov za falcano streho
3. cev za snegolov
4. PVC univerzalna cevna spojka snegolova
5. PVC zaključek cevi snegolova za falcano streho

DETAJL:

1. držalo cevi snegolova za falcano streho
2. nastavek držača cevi snegolova za falcano streho
3. lomilec ledu za snegolov za falcano streho
4. cev za snegolov
5. PVC univerzalna cevna spojka snegolova
6. PVC zaključek cevi snegolova za falcano streho
7. PVC stabilizator cevi snegolova za falcano streho



ANM Aluminij barvni W.15 – Antracit W.15 – RAL 7016

INDEKS SPREMEMBA	DATUM	PODPIS			
OZN. MAT.	R.O.	MASA kg			
DIM.-POLIZD.			STN	RAZVRS.ŠT.	
POM. OPR.			OP.	ŠT.POZICIJE	
SEST. Ing. Kluska M.			STARA SK.	ŠT.SK.	
PREIZK.	TEHNOL.				
NAZIV	Cev za snegolov		Št. strani	ZS-W.15ZSF RU 32	Str. 

Kreirano: 04.06.2026 17:41:23

Tehnične spremembe pridržane