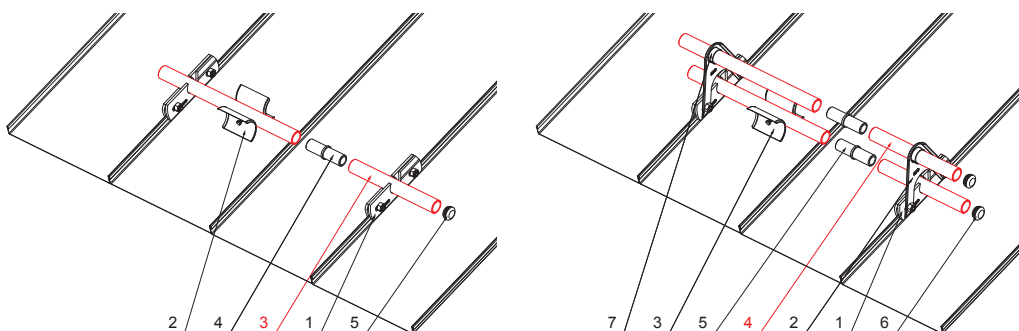


TEHNIČNI LIST

CEV ZA SNEGOLOV

ZS-W.15ZSF RU 32



DETAJL:

1. držalo cevi snegolova za falcano streho
2. lomilec ledu za snegolov za falcano streho
3. cev za snegolov
4. PVC univerzalna cevna spojka snegolova
5. PVC zaključek cevi snegolova za falcano streho

DETAJL:

1. držalo cevi snegolova za falcano streho
2. nastavek držača cevi snegolova za falcano streho
3. lomilec ledu za snegolov za falcano streho
4. cev za snegolov
5. PVC univerzalna cevna spojka snegolova
6. PVC zaključek cevi snegolova za falcano streho
7. PVC stabilizator cevi snegolova za falcano streho



TMM Aluminij barvni W.15 – Testa di Moro W.15 – RAL 8028

INDEKS			DATUM	PODPIS	KJG QUALITY®	Scan code for 3D model	
SPREMEMBA							
OZN. MAT.			R.O.	MASA kg	MER.		
DIM.-POLIZD.					STN		
POM. OPR.					OP.		
SEST.	Ing. Kluska M.				RAZVRS.ŠT.		
PREIZK.					ŠT.POZICIJE		
TEHNOL.	TEHNOL.				STARA SK.		
NAZIV	Cev za snegolov				ŠT.SK.		
					Št. strani	ZS-W.15ZSF RU 32	Str.

Kreirano: 05.06.2026 02:38:48

Tehnične spremembe pridržane