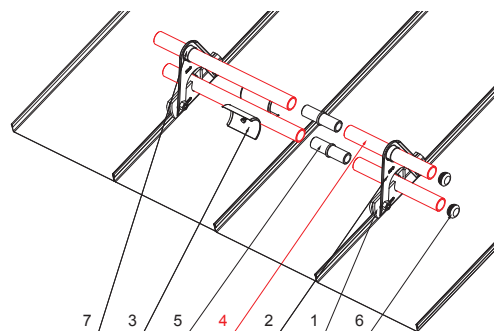
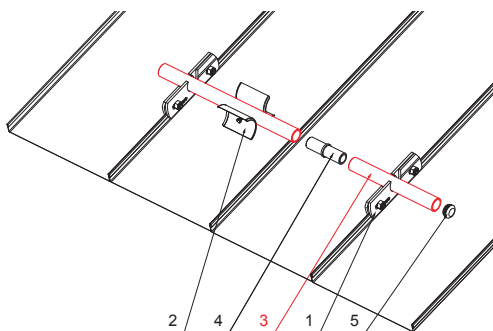


TEHNIČNI LIST

# CEV ZA SNEGOLOV

# ZS-W.15ZSF RU 32



**DETAJL:**

1. držalo cevi snegolova za falcano streho
2. lomilec ledu za snegolov za falcano streho
3. **cev za snegolov**
4. PVC univerzalna cevna spojka snegolova
5. PVC zaključek cevi snegolova za falcano streho

**DETAJL:**

1. držalo cevi snegolova za falcano streho
2. nastavek držača cevi snegolova za falcano streho
3. lomilec ledu za snegolov za falcano streho
4. **cev za snegolov**
5. PVC univerzalna cevna spojka snegolova
6. PVC zaključek cevi snegolova za falcano streho
7. PVC stabilizator cevi snegolova za falcano streho



**ZHM** Aluminij barvni W.15 – Anodic W.15 – RAL 7013

INDEKS SPREMEMBA		DATUM	PODPIS	<b>KJG</b> QUALITY®	Scan code for 3D model	
OZN. MAT.		R.O.	MASA kg	MER.		
DIM.-POLIZD.						
POM. OPR.			STN	RAZVRS.ŠT.		
SEST.	Ing. Kluska M.		OP.	ŠT.POZICIJE		
PREIZK.						
TEHNOL.	TEHNOL.		STARA SK.	ŠT.SK.		
NAZIV	Cev za snegolov		Št. strani	ZS-W.15ZSF RU 32	Str.	

Kreirano: 20.04.2026 20:48:52

Tehnične spremembe pridržane