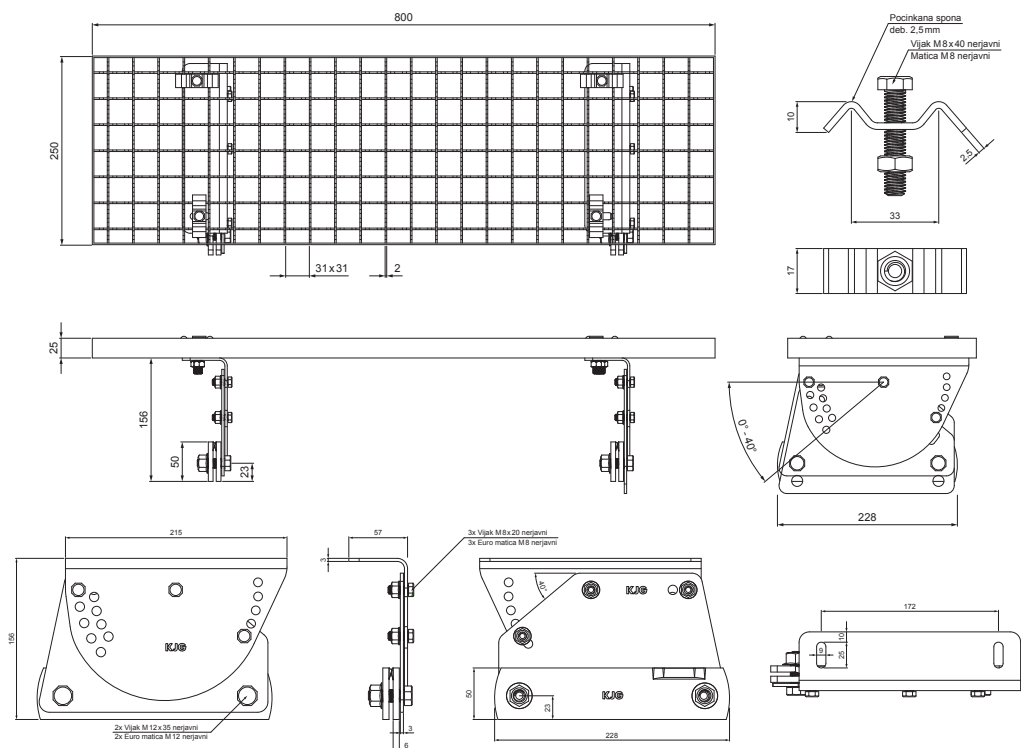


TEHNIČNI LIST

STREŠNA STOPNICA-KOMPLET 800x250

FALZ-W.15 DACH



PAKIRANJE-KOMPLET:

- pocinkana strešna stopnica 800 x 250 – 1 kos
- aluminijски nosilec strešne stopnice – 2 kos
- vijak M 12 x 35 nerjavni – 4 kos
- Euro matica M 12 nerjavni – 4 kos
- vijak M 8 x 20 nerjavni – 6 kos
- Euro matica M 8 nerjavni – 6 kos
- pocinkana spona za strešno stopnico – 4 kos
- vijak M 8 x 40 nerjavni – 4 kos
- matica M 8 nerjavni – 4 kos



DETAJL:

- 1. strešna stopnica-komplet 800 x 250

BM Aluminij barvni W.15 – Bela W.15 – RAL 9010

INDEKS		DATUM	PODPIS		
SPREMEMBA					
OZN. MAT.		R.O.	MASA kg	MER.	
DIM.-POLIZD.					
POM. OPR.			STN	RAZVRS.ŠT.	
SEST.	Ing. Kluska M.		OP.	ŠT.POZICIJE	
PREIZK.					
TEHNOLOG.	TEHNOLOG.		STARA SK.	ŠT.SK.	
NAZIV	Strešna stopnica komplet 800 x 250		Št. strani	FALZ-W.15 DACH	Str.

Kreirano: 06.06.2026 23:04:32

Tehnične spremembe pridržane