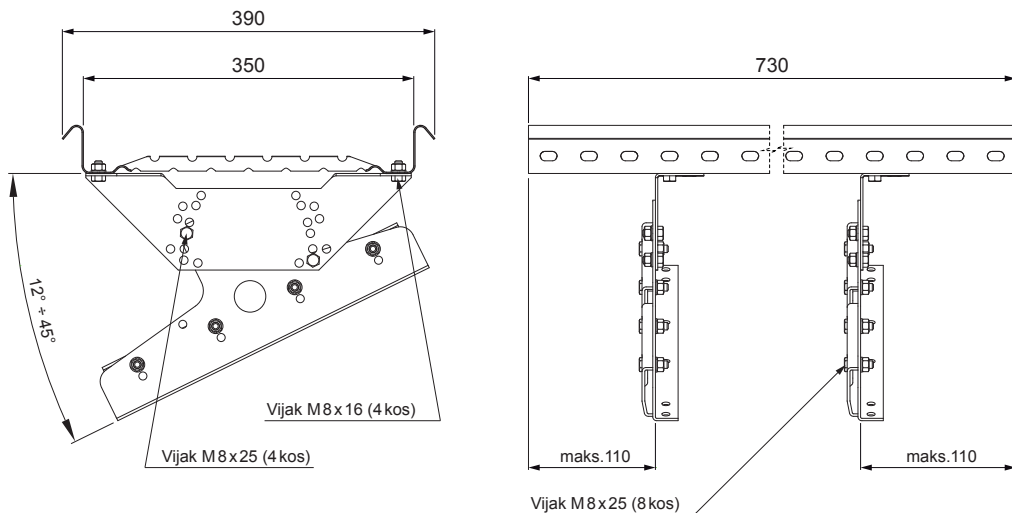


TEHNIČNI LIST

# STREŠNA STOPNICA ZA CLICK PANEL

# CLICK-DACH







**DETAJL:**

1. strešna stopnica za CLICK panel



**TM** Pocinkano barvano – Testa di Moro – RAL 8028

INDEKS		DATUM	PODPIS			
SPREMEMBA						
OZN. MAT.		R.O.	MASA kg	MER.		
DIM.-POLIZD.						
POM. OPR.			STN	RAZVRS.ŠT.		
SEST.	Ing. Kluska M.		OP.	ŠT.POZICIJE		
PREIZK.						
TEHNOL.	TEHNOL.		STARA SK.	ŠT.SK.		
NAZIV	Strešna stopnica za CLICK panel			Št. strani	CLICK-DACH	Str. 

Kreirano: 06.06.2026 09:47:56

Tehnične spremembe pridržane