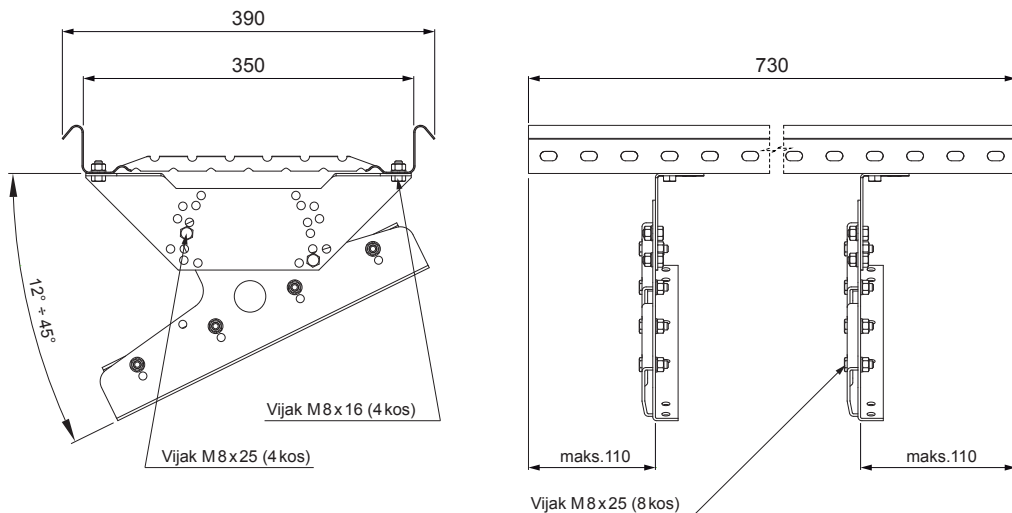


TEHNIČNI LIST

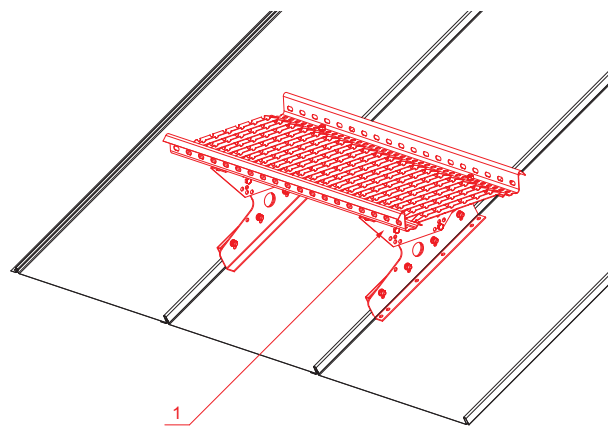
# STREŠNA STOPNICA ZA CLICK PANEL

# CLICK-DACH



**DETAJL:**

1. strešna stopnica za CLICK panel



**OC** Pocinkano barvano – Vinsko rdeča – RAL 3009

INDEKS		DATUM	PODPIS	<b>KJG</b> QUALITY®	Scan code for 3D model	
SPREMEMBA						
OZN. MAT.		R.O.	MASA kg	MER.		
DIM.-POLIZD.						
POM. OPR.			STN	RAZVRS.ŠT.		
SEST.	Ing. Kluska M.		OP.	ŠT.POZICIJE		
PREIZK.						
TEHNOL.	TEHNOL.		STARA SK.	ŠT.SK.		
NAZIV	Strešna stopnica za CLICK panel		Št. strani	CLICK-DACH	Str.	

Kreirano: 05.06.2026 19:09:14

Tehnične spremembe pridržane