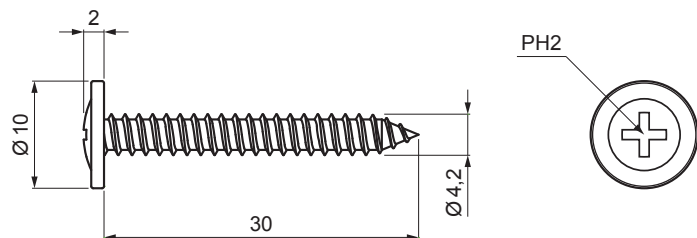


TEHNIČNI LIST

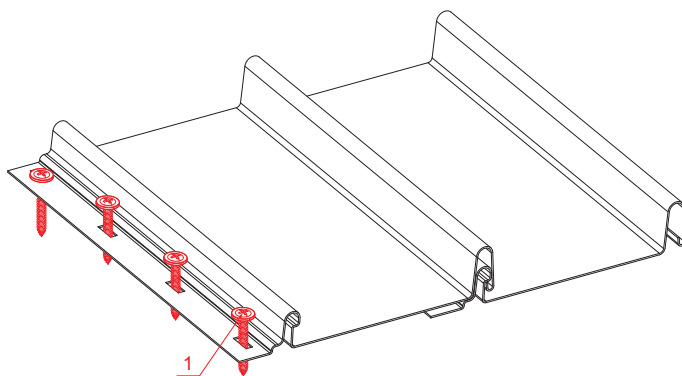
SAMONAVOJNI VIJAK GM-S RAVNA GLAVA

CLICK-VHL SK



DETAJL:

- 1. samonavojni vijak GM-S ravna glava



P Pocinkano – Natur

INDEKS		DATUM	PODPIS	KJG QUALITY	Scan code for 3D model	
SPREMEMBA						
OZN. MAT.		R.O.	MASA kg	MER.		
DIM.-POLIZD.						
POM. OPR.			STN	RAZVRS.ŠT.		
SEST.	Ing. Kluska M.		OP.	ŠT.POZICIJE		
PREIZK.						
TEHNOL.	TEHNOL.		STARA SK.	ŠT.SK.		
NAZIV	Samonavojni vijak GM-S ravna glava			Št. strani	CLICK-VHL SK	Str.

Kreirano: 07.03.2026 11:28:11

Tehnične spremembe pridržane