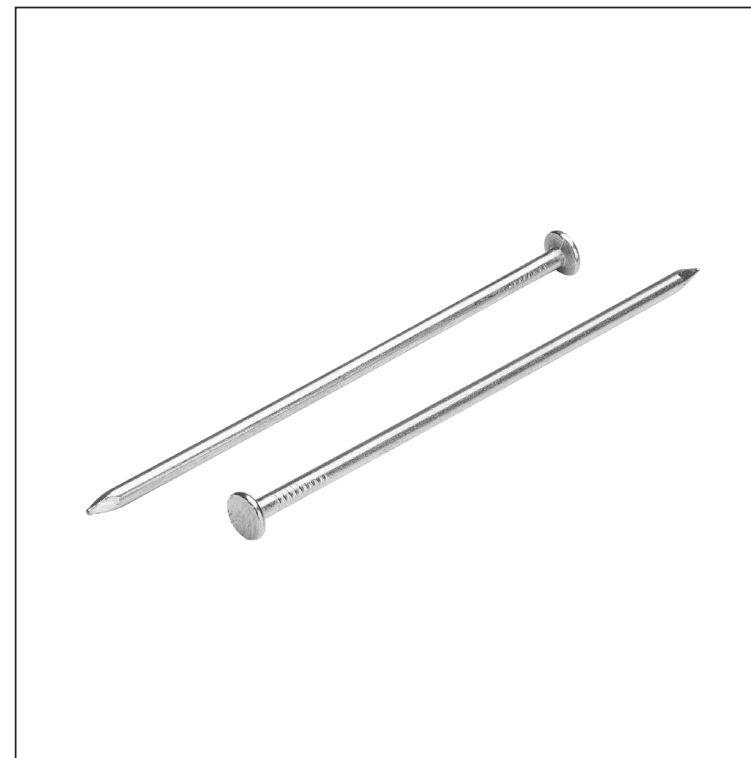
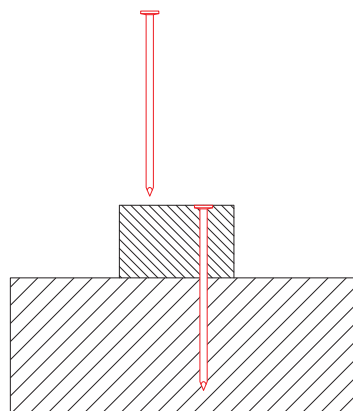
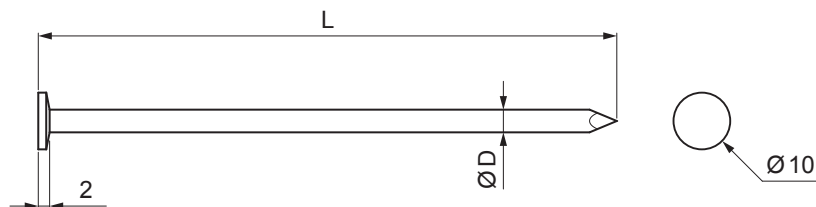


TEHNIČNI LIST

JEKLENI GRADBENI ŽEBELJ Z GLAVO 10 mm

SM-OKCSS-H10



 Jeklo

Dimenzije [mm]		
Nominalna velikost	Ø D	L
28/63	2,8	63
28/70	2,8	70
31/80	3,1	80
35/90	3,5	90
40/100	4,0	100
40/120	4,0	120
50/150	5,0	150
71/220	7,1	220
88/300	8,8	300

INDEKS	DATUM	PODPIS	KJG QUALITY®		
SPREMEMBA					
OZN. MAT.	R.O.	MASA kg	MER.		
DIM.-POLIZD.					
POM. OPR.		STN	RAZVRS.ŠT.		
SEST. Ing. Kluska M.		OP.	ŠT.POZICIJE		
PREIZK.					
TEHNOL.	TEHNOL.	STARA SK.	ŠT.SK.		
NAZIV	Jekleni gradbeni žebelj z glavo 10 mm		Št. strani	SM-OKCSS-H10	Str. 

Kreirano: 06.06.2026 09:22:35

Tehnične spremembe pridržane