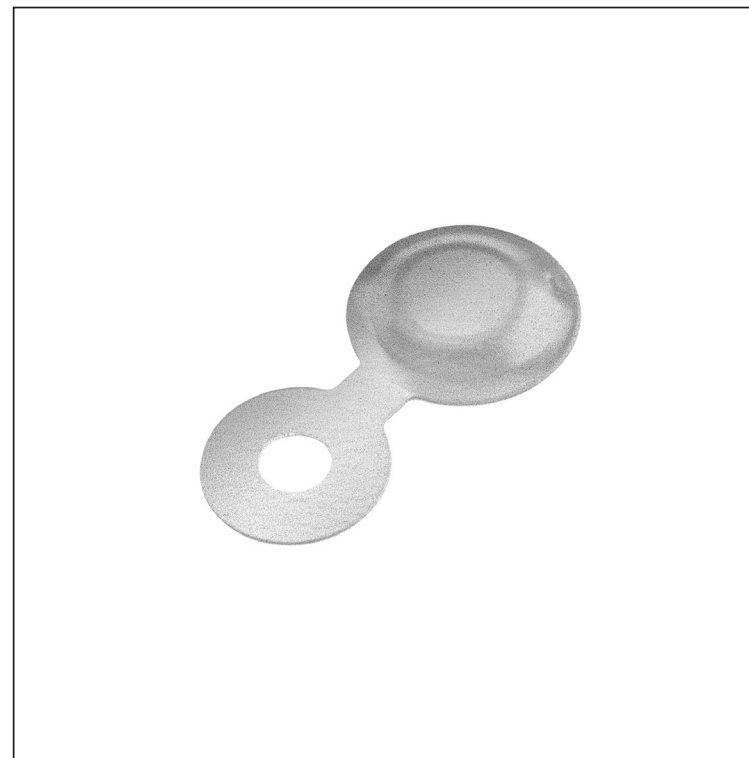
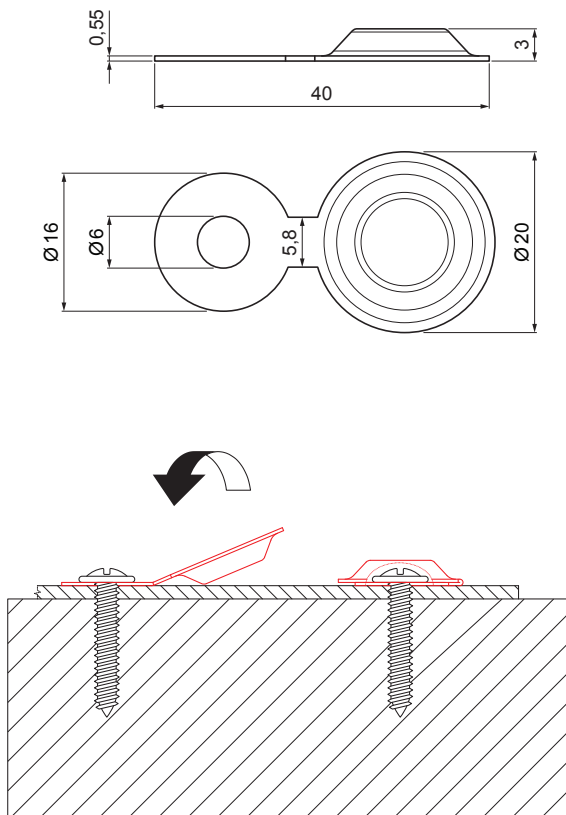


TEHNIČNI LIST

POKROVČEK ZA VIJAK S PODLOŽKO 20/3

IT-KMP



P Pocinkano – Natur

INDEKS		DATUM	PODPIS	KJG QUALITY®	Scan code for 3D model	
SPREMEMBA						
OZN. MAT.		R.O.	MASA kg	MER.		
DIM.-POLIZD.						
POM. OPR.			STN	RAZVRS.ŠT.		
SEST.	Ing. Kluska M.		OP.	ŠT.POZICIJE		
PREIZK.						
TEHNOL.	TEHNOL.		STARA SK.	ŠT.SK.		
NAZIV	Pokrovček za vijak s podložko 20/3		Št. strani	IT-KMP	Str.	

Kreirano: 20.04.2026 08:02:40

Tehnične spremembe pridržane