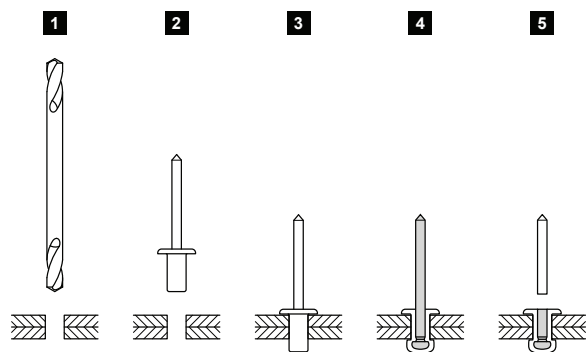
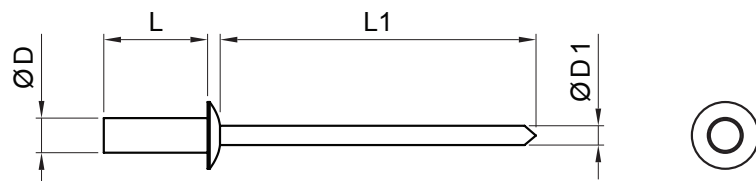


TEHNIČNI LIST

# BLOK ZAKOVICA, VODOTESNA

# SM-NOVT



**P** Pocinkano – Natur

INDEKS			DATUM	PODPIS			
SPREMEMBA							
OZN. MAT.			R.O.	MASA kg	MER.		
DIM.-POLIZD.					STN		
POM. OPR.					OP.		
SEST.	Ing. Kluska M.				RAZVRS.ŠT.		
PREIZK.					ŠT.POZICIJE		
TEHNOL.	TEHNOL.				STARASK.		ŠT.SK.
NAZIV	Blok zakovica, vodotesna				SM-NOVT		
					Št. strani		Str. 

Dimenzije [mm]				
Nominalna velikost	Ø D	Ø D1	L	L1
4,0 x 10	4,0	1,6	10	31

Kreirano: 02.05.2026 17:51:32

Tehnične spremembe pridržane