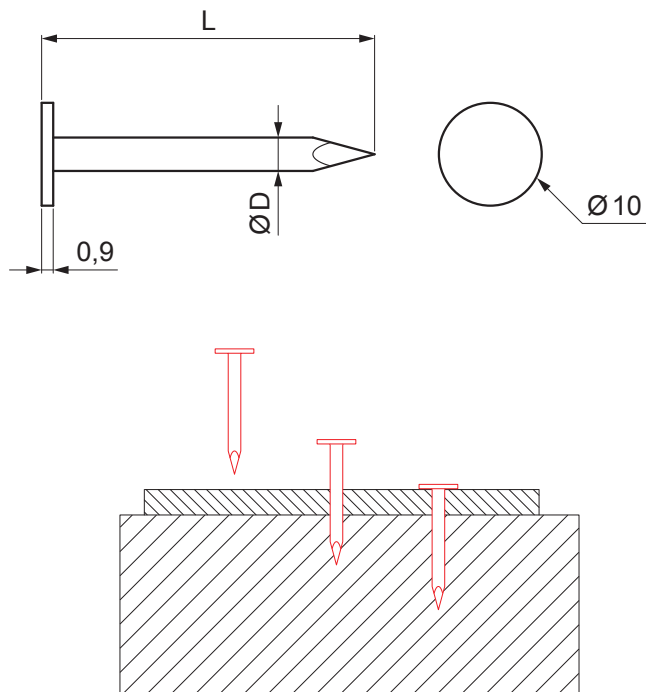


TEHNIČNI LIST

ŽEBELJ LEPENKAR Z GLAVO 10 mm

SM-MKCP-H10



M Baker – Natur

Dimenzije [mm]		
Nominalna velikost	Ø D	L
28/25	2,8	25
28/30	2,8	30
28/35	2,8	35
28/40	2,8	40

INDEKS		DATUM	PODPIS	KJG QUALITY®	Scan code for 3D model
SPREMEMBA					
OZN. MAT.		R.O.	MASA kg	MER.	
DIM.-POLIZD.					
POM. OPR.			STN	RAZVRS.ŠT.	
SEST.	Ing. Kluska M.		OP.	ŠT.POZICIJE	
PREIZK.					
TEHNOL.	TEHNOL.		STARA SK.	ŠT.SK.	
NAZIV	Žebelj lepenkar z glavo 10 mm			Št. strani	SM-MKCP-H10 Str.

Kreirano: 06.06.2026 12:49:56

Tehnične spremembe pridržane