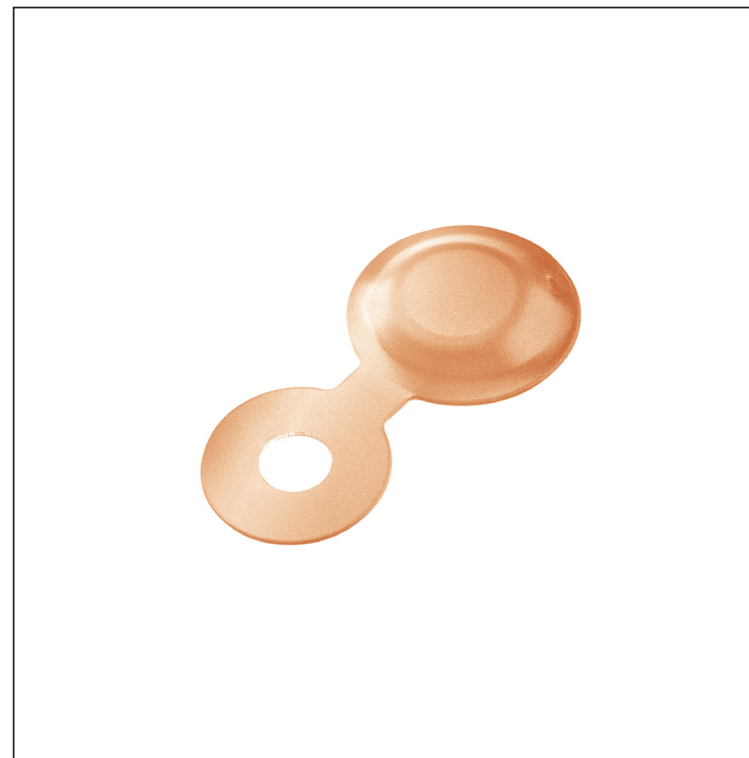
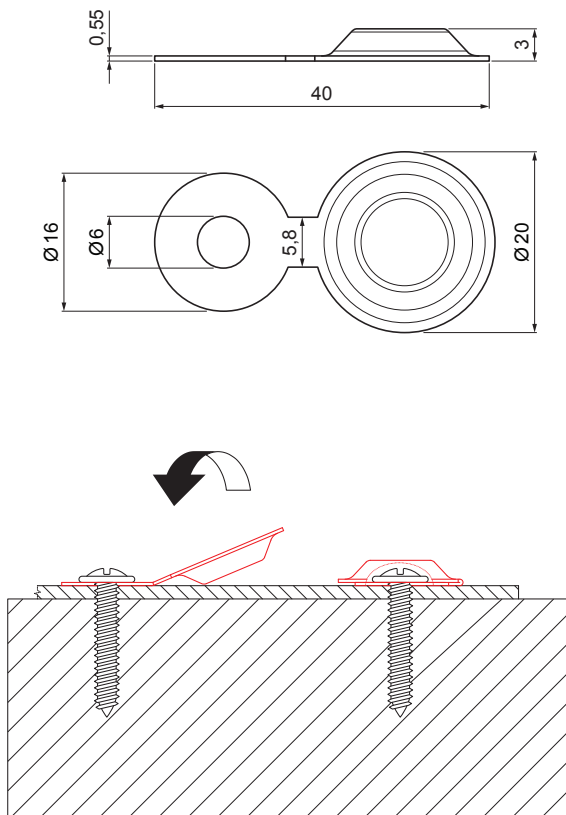




TEHNIČNI LIST

POKROVČEK ZA VIJAK S PODLOŽKO 20/3

IT-MKMP



M Baker – Natur

INDEKS		DATUM	PODPIS			
SPREMEMBA						
OZN. MAT.		R.O.	MASA kg	MER.		
DIM.-POLIZD.						
POM. OPR.			STN	RAZVRS.ŠT.		
SEST.	Ing. Kluska M.		OP.	ŠT.POZICIJE		
PREIZK.						
TEHNOL.	TEHNOL.		STARA SK.	ŠT.SK.		
NAZIV	Pokrovček za vijak s podložko 20/3		IT-MKMP			
			Št. strani		Str.	

Kreirano: 06.06.2026 14:43:10

Tehnične spremembe pridržane