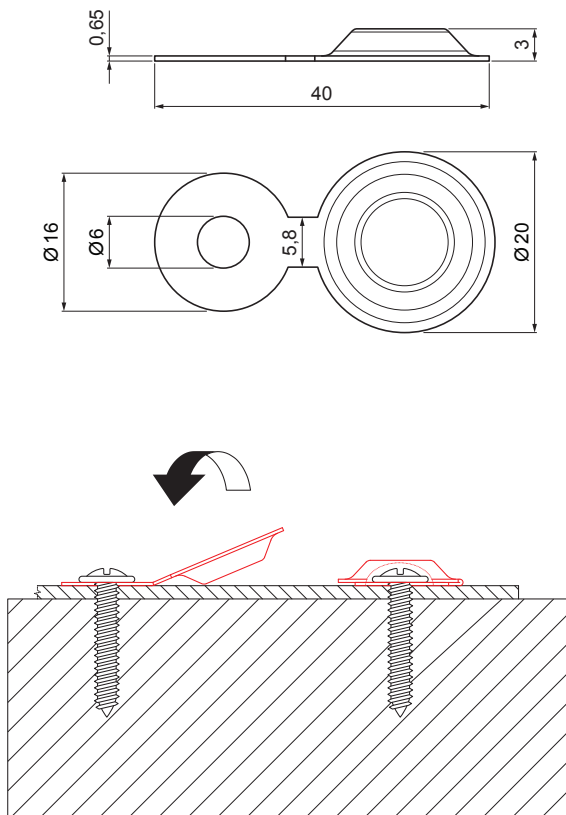




TEHNIČNI LIST

POKROVČEK ZA VIJAK S PODLOŽKO 20/3

IT-TZKMP



TZ Cinkotit – Natur

INDEKS		DATUM	PODPIS			
SPREMEMBA						
OZN. MAT.		R.O.		MASA kg	MER.	
DIM.-POLIZD.						
POM. OPR.				STN	RAZVRS.ŠT.	
SEST.	Ing. Kluska M.			OP.	ŠT.POZICIJE	
PREIZK.						
TEHNOL.	TEHNOL.			STARA SK.	ŠT.SK.	
NAZIV	Pokrovček za vijak s podložko 20/3			Št. strani	IT-TZKMP	Str. 

Kreirano: 09.06.2026 05:06:03

Tehnične spremembe pridržane