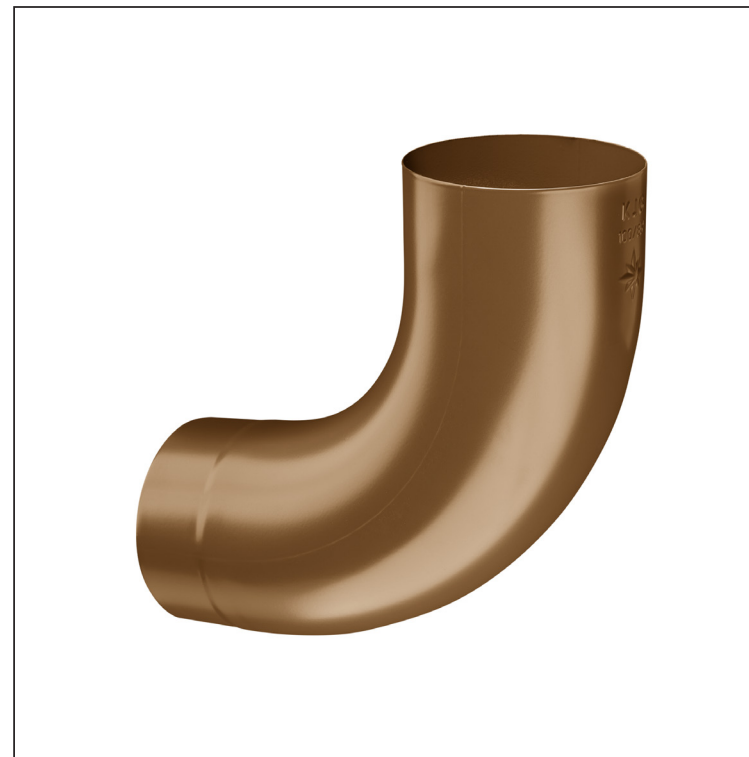
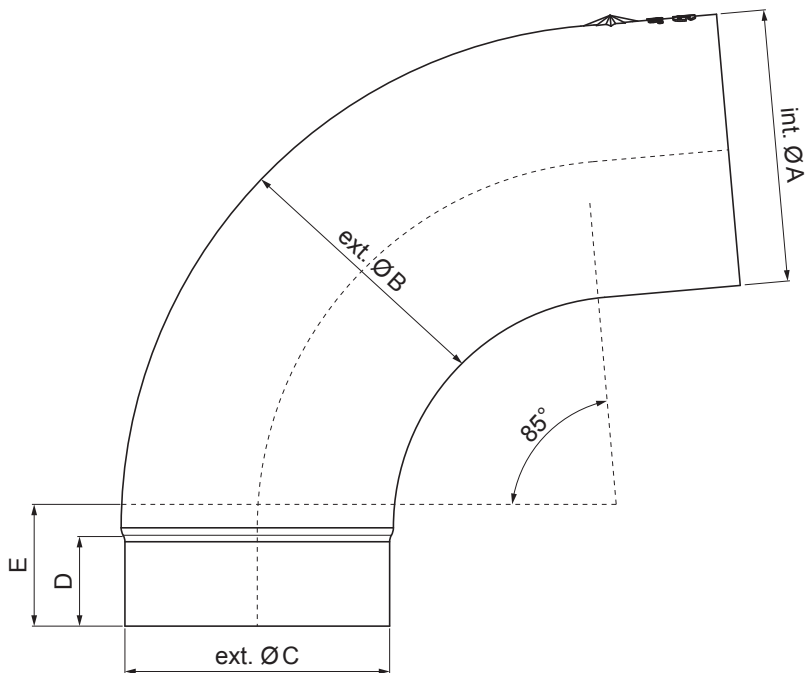


TEHNIČNI LIST

# ODTOČNO KOLENO 85°

P-PKR



**MM** Pocinkano barvano – Metalik bakrena – RAL extra

INDEKS			DATUM	PODPIS	<b>KJG</b> QUALITY®	Scan code for 3D model	
SPREMEMBA							
OZN. MAT.			R.O.	MASA kg	MER.		
DIM.-POLIZD.							
POM. OPR.				STN	RAZVRS.ŠT.		
SEST.	Ing. Kluska M.			OP.	ŠT.POZICIJE		
PREIZK.							
TEHNOL.	TEHNOL.			STARA SK.	ŠT.SK.		
NAZIV	Odtočno koleno 85°			Št. strani	P-PKR	Str.	

Kreirano: 21.04.2026 21:07:09

Tehnične spremembe pridržane

Dimenzije [mm]					
Nominalna velikost	Ø A	Ø B	Ø C	D	E
80	80,4	79,0	76,9	28	40
100	100,4	99,0	96,8	35	50
120	120,3	119,0	116,7	42	60