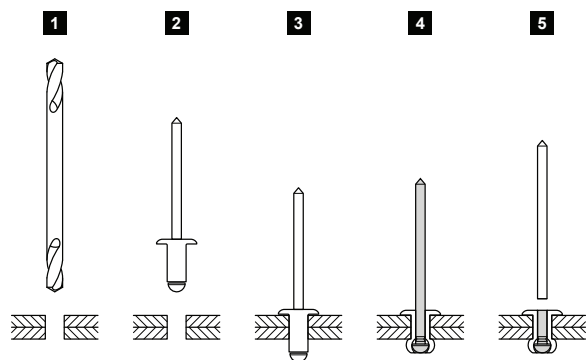
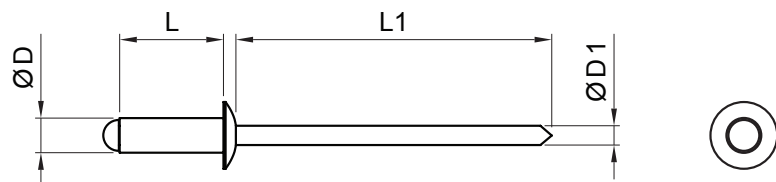


TEHNIČNI LIST

BLOK ZAKOVICE

SM-NO



AN Pocinkano barvano – Antracit – RAL 7016

Dimenzije [mm]				
Nominalna velikost	Ø D	Ø D1	L	L1
3,2 x 6	3,2	1,9	6	29
3,2 x 8	3,2	1,9	8	29
3,2 x 10	3,2	1,9	10	29
4,0 x 6	4,0	2,4	6	30
4,0 x 8	4,0	2,4	8	30
4,0 x 10	4,0	2,4	10	30

INDEKS			DATUM	PODPIS	KJG QUALITY®	Scan code for 3D model	
SPREMEMBA							
OZN. MAT.			R.O.	MASA kg	MER.		
DIM.-POLIZD.							
POM. OPR.				STN	RAZVRS.ŠT.		
SEST.	Ing. Kluska M.			OP.	ŠT.POZICIJE		
PREIZK.							
TEHNOL.	TEHNOL.			STARA SK.	ŠT.SK.		
NAZIV	Blok zakovice			Št. strani	SM-NO	Str.	

Kreirano: 04.06.2026 05:02:29

Tehnične spremembe pridržane