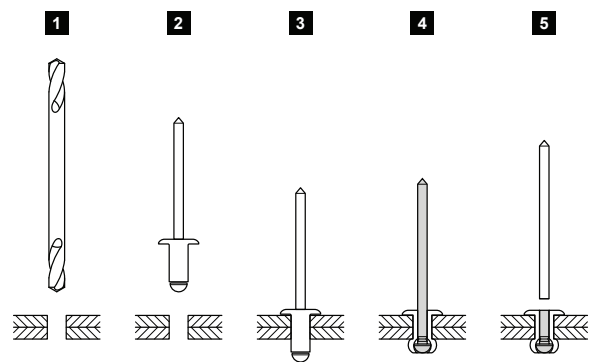
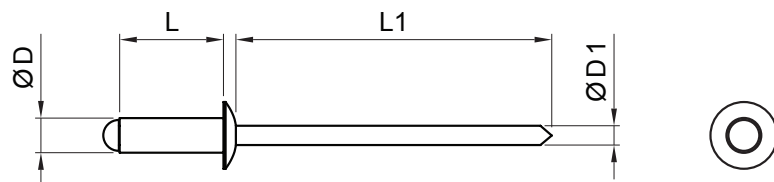


TEHNIČNI LIST

# BLOK ZAKOVICE

# SM-HNO



**BHT** Aluminij barvni – Temno srebrna – RAL 9007

| Dimenzije [mm]     |     |      |    |    |
|--------------------|-----|------|----|----|
| Nominalna velikost | Ø D | Ø D1 | L  | L1 |
| 4,0 x 8            | 4,0 | 2,2  | 8  | 30 |
| 4,0 x 10           | 4,0 | 2,2  | 10 | 30 |

|              |                |         |  |            |  |             |      |
|--------------|----------------|---------|--|------------|--|-------------|------|
| INDEKS       |                | DATUM   |  | PODPIS     |  |             |      |
| SPREMEMBA    |                |         |  |            |  |             |      |
| OZN. MAT.    |                | R.O.    |  | MASA kg    |  | MER.        |      |
| DIM.-POLIZD. |                |         |  | STN        |  | RAZVRS.ŠT.  |      |
| POM. OPR.    |                |         |  | OP.        |  | ŠT.POZICIJE |      |
| SEST.        | Ing. Kluska M. |         |  |            |  |             |      |
| PREIZK.      |                |         |  |            |  |             |      |
| TEHNOL.      |                | TEHNOL. |  | STARA SK.  |  | ŠT.SK.      |      |
| NAZIV        | Blok zakovice  |         |  | Št. strani |  | SM-HNO      | Str. |

Kreirano: 20.04.2026 04:21:41

Tehnične spremembe pridržane