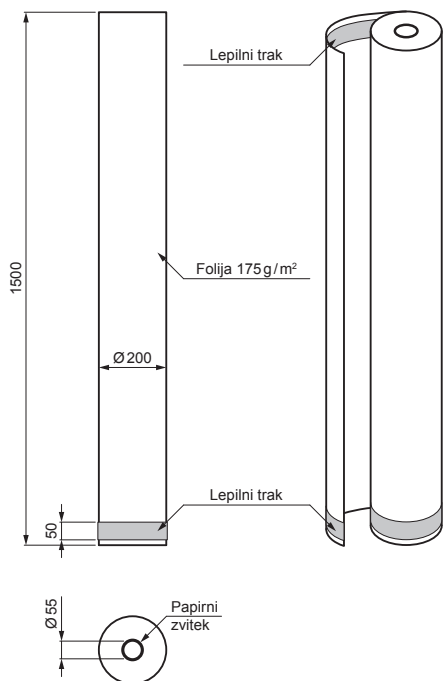


TEHNIČNI LIST

STREŠNA PARAPROPUSTNA FOLIJA PRÉMIUM
175 g Z SAMOLEPILNIM TRAKOM

SD-EUV FOLIA 175GLP



 Polipropilen – laminat

Tehnični parametri	
Dimenzije zvitka	1,5 m x 50 bm = 75 m ²
Površinska teža	cca 175 g/m ²
Odziv na ogenj	E
Karakteristike prenosa vodne pare	Sd = 0,02 m (+/-0,019 m)
Odpornost na UV sevanje	4 mesece *
Teža	13,79 kg

* UV stabilizacija celo do 4 mesecev glede na umetno staranje, ki se izvaja v laboratoriju in se nanaša na pogoje povprečne izpostavljenosti soncu za podnebje v srednji Evropi

INDEKS		DATUM		PODPIS		KJG QUALITY	Scan code for 3D model	
SPREMEMBA								
OZN. MAT.		R.O.		MASA kg		MER.		
DIM.-POLIZD.								
POM. OPR.				STN		RAZVRS.ŠT.		
SEST.	Ing. Kluska M.			OP.		ŠT.POZICIJE		
PREIZK.								
TEHNOL.		TEHNOL.		STARA SK.		ŠT.SK.		
NAZIV	Strešna parapropustna folija PREMIUM 175 g z samolepilnim trakom			SD-EUV FOLIA 175GLP		Št. strani		

Kreirano: 19.04.2026 15:19:48

Tehnične spremembe pridržane