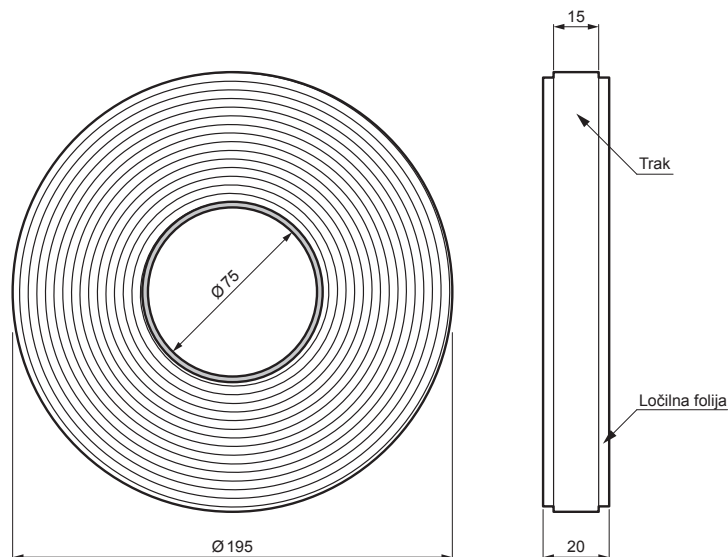


## TEHNIČNI LIST

## BUTIL TRAK Z DVOSTRANSKIM LEPLJENJEM SD-EUV D-BUTYL



Dvostranski butilni trak Eurovent BUTYL je namenjen za povezovanje in zatesnitev paro izolacijske folije, strešnih membran, temeljnih folij in drugih gradbenih izdelkov na osnovi plastike. Proizveden na osnovi butila, brez topil, zaščiten s slojem filije.

Sintetični termoplastični kavčuk

Tehnični parametri	
Dimenzija traku (Š x H x D)	15 mm x 1 mm x 25 bm
Širina ločilne folije	20 mm
Gostota	1,71 ± 0,05 g/cm <sup>3</sup> EN ISO 1183 - 1
Odpornost na pretrganje	>25 N/24 mm (36 ± 10) (180°, 300 mm/min) EN 1939
Toplotna odpornost	-40 °C do +90 °C
Barva	Siva
Teža	0,678 kg

INDEKS		DATUM		PODPIS			
SPREMEMBA							
OZN. MAT.		R.O.		MASA kg		MER.	
DIM.-POLIZD.							
POM. OPR.				STN		RAZVRS.ŠT.	
SEST.	Ing. Kluska M.			OP.		ŠT.POZICIJE	
PREIZK.							
TEHNOL.		TEHNOL.		STARA SK.		ŠT.SK.	
NAZIV	Butil trak z dvostranskim lepljenjem			Št. strani	SD-EUV D-BUTYL		Str.

Kreirano: 22.04.2026 00:51:43

Tehnične spremembe pridržane