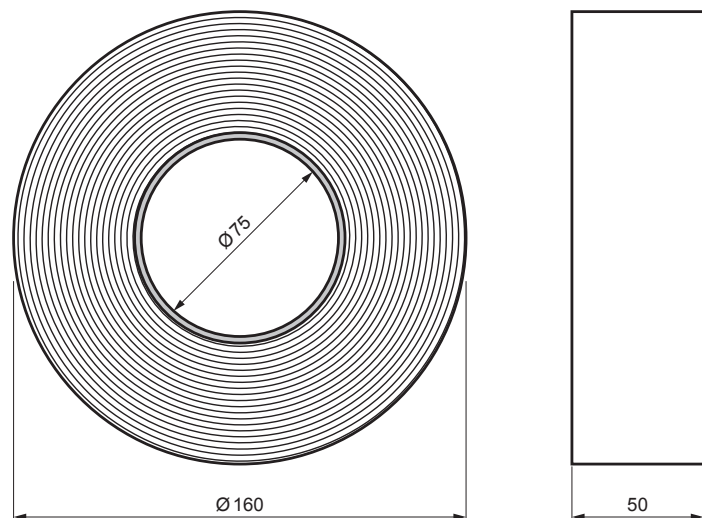


# TEHNIČNI LIST

## DIFUZIJSKI TRAK



# SD-EUV D-TOPBAND



Enostranski trak iz polipropilenskega netkanega in akrilnega disperzijskega lepila. Zasnovan za tesnjenje in popravilo strešnih membran in drugih gradbenih materialov na osnovi polipropilena. Trak štiti pred vlago in vetrom, hkrati pa ohranja paroprepustnost membrane, katere površina diha.

Netkani PP, akrilna disperzija brez topil, EC1 PLUS

Tehnični parametri	
Dimenzija traku (Š x H x D)	50 mm x 0,18 mm lepilo + 0,5 mm netkani x 25 bm
Teža lepila	230 g / m <sup>2</sup>
Trdnost pri luščenju	≥ 25 N / 25 mm
Strižna odpornost	250 g / 625 mm <sup>2</sup>
Temperatura uporabe	+5 °C do +30 °C
Temperaturna odpornost	-40 °C do +100 °C
Odpornost na UV žarke	4 mesece
Teža	0,51 kg

\* UV stabilizacija celo do 4 mesece glede na umetno staranje, ki se izvaja v laboratoriji in se nanaša na pogoje povprečne izpostavljenosti soncu za podnebje v srednji Evropi

INDEKS		DATUM		PODPIS			
SPREMEMBA							
OZN. MAT.		R.O.		MASA kg		MER.	
DIM.-POLIZD.							
POM. OPR.				STN		RAZVRS.ŠT.	
SEST.	Ing. Kluska M.			OP.		ŠT.POZICIJE	
PREIZK.							
TEHNOL.		TEHNOL.		STARA SK.		ŠT.SK.	
NAZIV	Difuzijski trak			Št. strani	SD-EUV D-TOPBAND		Str.

Kreirano: 07.06.2026 13:25:50

Tehnične spremembe pridržane