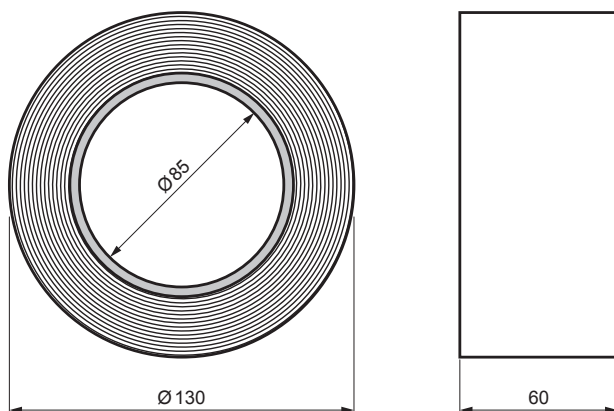



TEHNIČNI LIST

UNIVERZALNI ENOSTRANSKI TRAK IZ PE FOLIJE




SD-EUV D-UNISAN



Univerzalni enostranski PE trak, ojačan s poliestrskimi vlakni in posebnim lepilom na osnovi akrilne disperzije. Običajno se uporablja v gradbeništvu, zlasti za lepljenje in popraviljanje folij in strešnih membran iz plastike ter lepljenje z lesenimi in kovinskimi elementi. Uporablja se tudi za lepljenje drugih gradbenih izdelkov na osnovi plastike.

 Polietilenska folija, poliestrska mreža, akrilna disperzija brez topil, EC1PLUS

Tehnični parametri	
Dimenzija traku (Š x H x D)	60 mm x 0,30 - 0,33 mm x 25 bm
Teža lepila	230 g/m ²
Odpornost na pretrganje	≥ 40 N/25 mm
Podaljšanje	≥ 25 N/25 mm, 100 %
Temperatura uporabe	od -5 °C
Temperaturna odpornost	-40 °C do +80 °C
Odpornost na UV žarke	odporen
Teža	0,568 kg

INDEKS SPREMEMBA	DATUM	PODPIS		
OZN. MAT.		R.O.	MASA kg	MER.
DIM.-POLIZD.				
POM. OPR.			STN	RAZVRS.ŠT.
SEST.	Ing. Kluska M.		OP.	ŠT.POZICIJE
PREIZK.				
TEHNOL.	TEHNOL.		STARA SK.	ŠT.SK.
NAZIV	Univerzalni enostranski trak iz PE folije		Št. strani	SD-EUV D-UNISAN Str. 

Kreirano: 21.04.2026 21:06:43

Tehnične spremembe pridržane