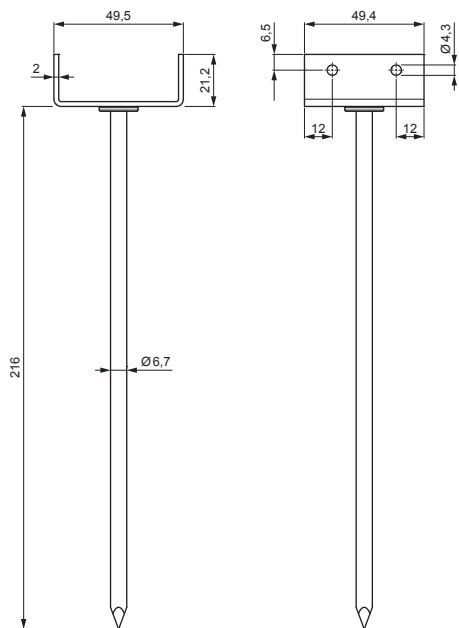


TEHNIČNI LIST

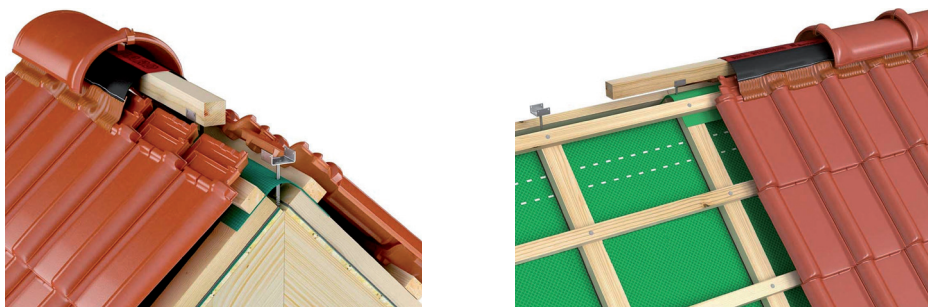
NOSILEC LETVE Z ŽEBLJEM

SD-EUV D-DRZIAK



Jeklo

UPORABA:



Tehnični parametri	
Zgornja plast	Elektrolitska pocinkana plast debeline vsaj 8 µm
Karakteristična nosilnost	11,1 kN
Teža	0,122 kg

INDEKS		DATUM		PODPIS			
SPREMEMBA							
OZN. MAT.		R.O.		MASA kg		MER.	
DIM.-POLIZD.							
POM. OPR.				STN		RAZVRS.ŠT.	
SEST.	Ing. Kluska M.			OP.		ŠT.POZICIJE	
PREIZK.							
TEHNOL.		TEHNOL.		STARA SK.		ŠT.SK.	
NAZIV	Nosilec letve z žebljem			Št. strani	SD-EUV D-DRZIAK		Str.

Kreirano: 20.04.2026 10:15:36

Tehnične spremembe pridržane