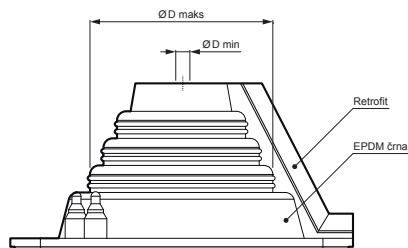


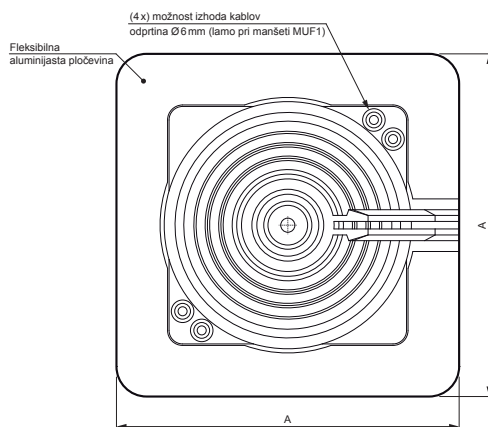
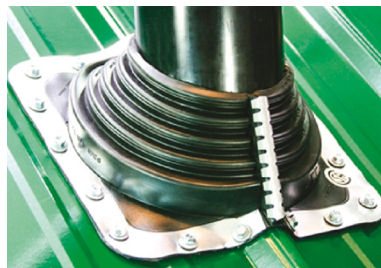
TEHNIČNI LIST

PREHODNA MANŠETA MULTI FLASH MASTER

MANŠETO ODREŽITE ZA ZAHTEVANI PREMER CEVI



Primer uporabe:



VSEBINA PAKIRANJA:
 - manšeta
 - samovrezni kleparski vijak
 - brezbarvni silikon
 - nerjaveča sponka (za Retrofit)
 - navodila

SD-MANZETA MF MUF



IC EPDM – Črna intenzivno – RAL 9005

Dimenzije [mm]						
Nominalna velikost	Dimenzija prehoda STANDART ØD min – ØD max	Dimenzija prehoda RETROFIT ØD min – ØD max	Dimenzija podlage A	Samovrezni kleparski vijak / kos	Nerjaveča sponka (RETROFIT)	Silikon
MUF1	Ø6 – Ø70	Ø25 – Ø57	114 x 114	Ø 4,8 x 25 / 8	6 člankov	40 ml
MUF3	Ø6 – Ø146	Ø50 – Ø114	203 x 203	Ø 4,8 x 28 / 16	9 člankov	40 ml
MUF5	Ø102 – Ø209	Ø90 – Ø171	280 x 280	Ø 4,8 x 28 / 20	13 člankov	80 ml
MUF8	Ø171 – Ø342	Ø165 – Ø304	432 x 432	Ø 4,8 x 28 / 28	18 člankov	80 ml + 40 ml

INDEKS	DATUM	PODPIS	KJG QUALITY	Scan code for 3D model	
SPREMEMBA					
OZN. MAT.	R.O.	MASA kg	MER.		
DIM.-POLIZD.					
POM. OPR.		STN	RAZVRS.ŠT.		
SEST.	Ing. Kluska M.	OP.	ŠT.POZICIJE		
PREIZK.					
TEHNOL.	TEHNOL.	STARA SK.	ŠT.SK.		
NAZIV	Prehodna manšeta MULTI FLASH MASTER		Št. strani	SD-MANZETA MF MUF	Str.

Kreirano: 21.04.2026 16:05:56

Tehnične spremembe pridržane