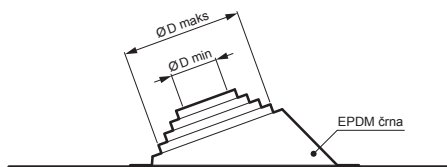


TEHNIČNI LIST

PREHODNA MANŠETA MASTER FLASH RESIDENTIAL

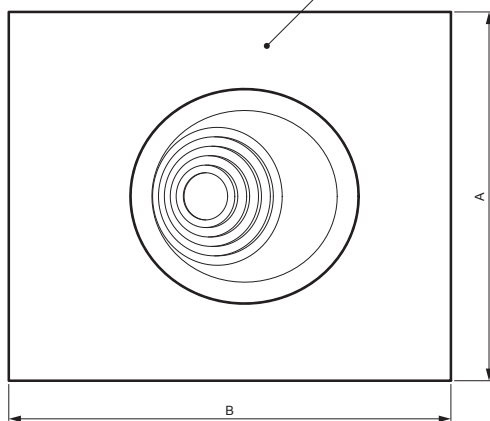
MANŠETO ODREŽITE ZA ZAHTEVANI PREMER CEVI



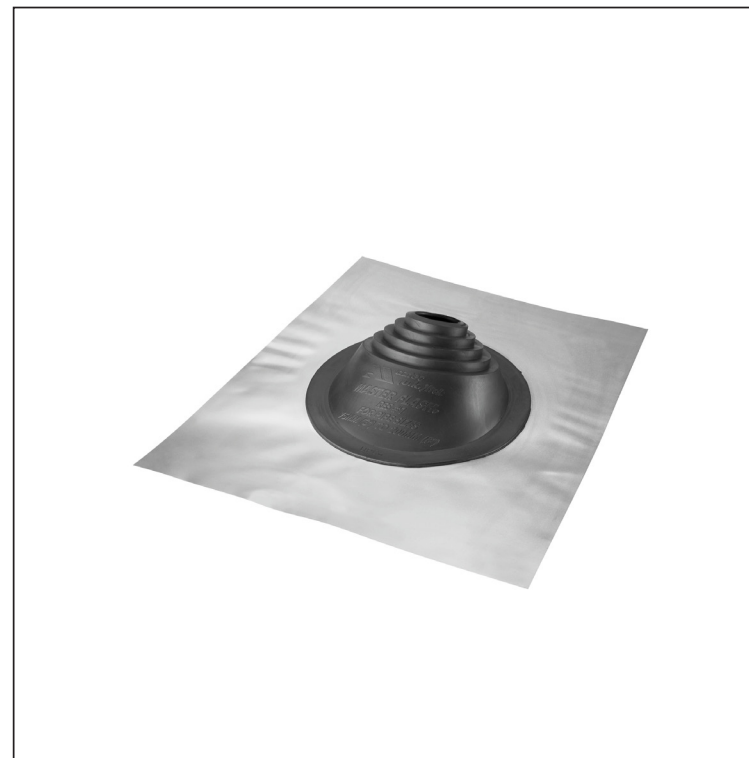
Primer uporabe:



Fleksibilna
aluminijasta pločevina



SD-MANZETA MF RES



IC EPDM – Črna intenzivno – RAL 9005

Dimenzije [mm]		
Nominalna velikost	Dimenzija prehoda Ø D min – Ø D max	Dimenzija podlage AxB
RES1	Ø 76 – Ø 203	508 x 609
RES2	Ø 203 – Ø 280	660 x 762

INDEKS		DATUM	PODPIS	KJG QUALITY®	Scan code for 3D model	
SPREMEMBA						
OZN. MAT.		R.O.	MASA kg	MER.		
DIM.-POLIZD.			STN	RAZVRS.ŠT.		
POM. OPR.			OP.	ŠT.POZICIJE		
SEST.	Ing. Kluska M.					
PREIZK.						
TEHNOL.	TEHNOL.		STARA SK.	ŠT.SK.		
NAZIV	Prehodna manšeta MASTER FLASH RESIDENTIAL		Št. strani	SD-MANZETA MF RES	Str.	

Kreirano: 01.05.2026 17:13:40

Tehnične spremembe pridržane