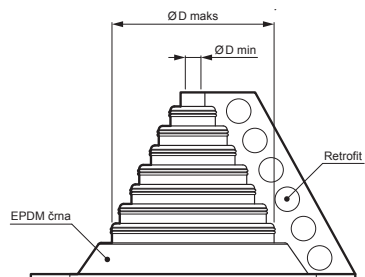


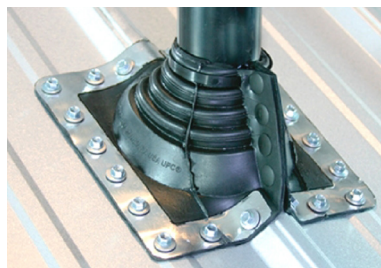
TEHNIČNI LIST

PREHODNA MANŠETA MASTER FLASH RETROFIT

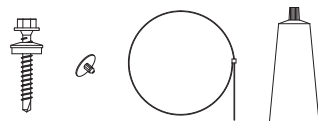
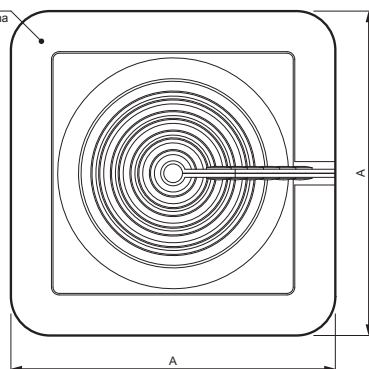
MANŠETO ODREŽITE ZA ZAHTEVANI PREMER CEVI



Primer uporabe:



Fleksibilna
aluminijasta pločevina



VSEBINA PAKIRANJA:
 - manšeta
 - samovrezni kleparski vijak
 - plastični vpenjalni elementi
 - plastični zatezni trak
 - brezbarvni silikon
 - navodila

SD-MANZETA RF MF



IC EPDM – Črna intenzivno – RAL 9005

Dimenzije [mm]						
Nominalna velikost	Dimenzija prehoda Ø D min – Ø D max	Dimenzija podlage A	Samovrezni kleparski vijak / kos	Plastični vpenjalni element	Plastični zatezni trak – L x Š	Silikon
RF MF1	Ø 12 – Ø 102	208 x 208	Ø 4,8 x 28 / 17	6 kos	380 x 7,5	40 ml
RF MF2	Ø 102 – Ø 235	362 x 362	Ø 4,8 x 28 / 25	7 kos	940 x 8,5	80 ml
RF MF3	Ø 235 – Ø 412	546 x 546	Ø 4,8 x 28 / 41	8 kos	1220 x 8,5	80 ml + 40 ml

INDEKS SPREMEMBA	DATUM	PODPIS	KJG QUALITY		Scan code for 3D model
OZN. MAT.	R.O.		MASA kg	MER.	
DIM.-POLIZD.			STN	RAZVRS.ŠT.	
POM. OPR.			OP.	ŠT.POZICIJE	
SEST.	Ing. Kluska M.				
PREIZK.					
TEHNOL.	TEHNOL.	STARA SK.		ŠT.SK.	
NAZIV	Prehodna manšeta MASTER FLASH RETROFIT		Št. strani	SD-MANZETA RF MF Str.	

Kreirano: 22.04.2026 10:58:23

Tehnične spremembe pridržane