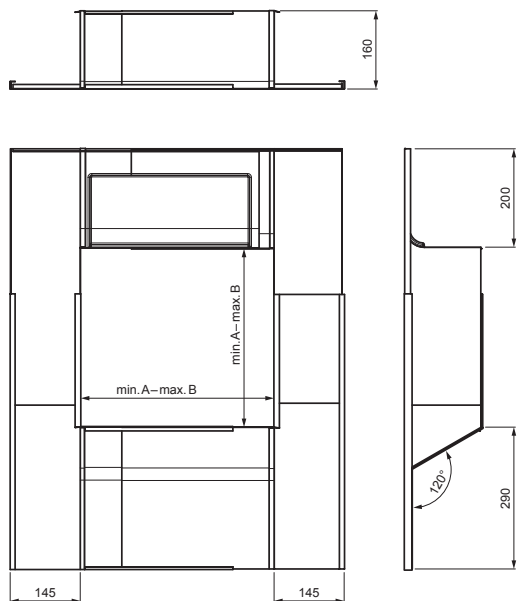


TEHNIČNI LIST DIMNIŠKA OBROBA

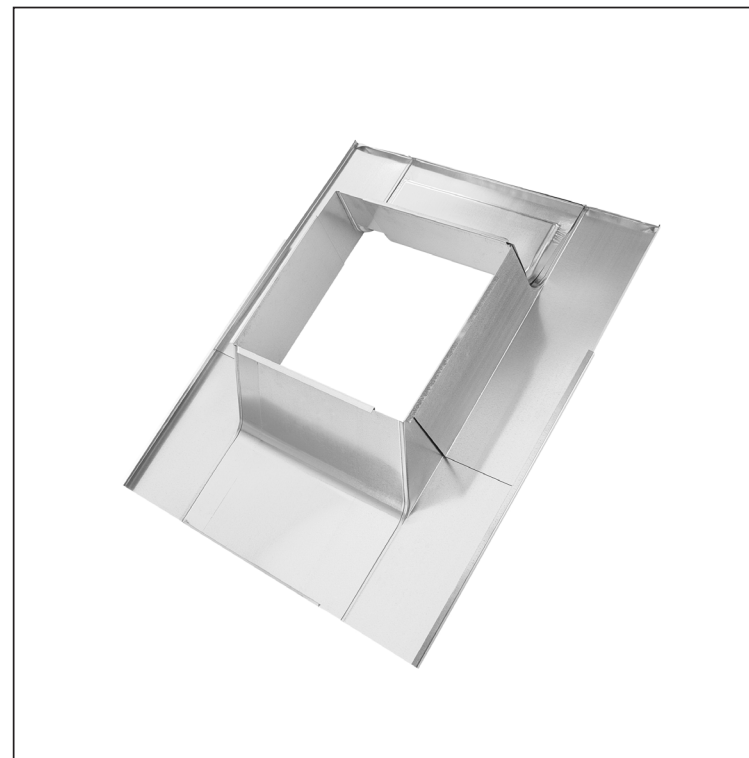


Primer uporabe:



Dimenzije [mm]		
Nominalna velikost	A	B
A1 18-30	180	300
A2 30-58	300	580
A3 58-82	580	820

SD-KOMIN OPLE



P Pocinkano – Natur

INDEKS		DATUM		PODPIS			
SPREMEMBA							
OZN. MAT.		R.O.		MASA kg		MER.	
DIM.-POLIZD.							
POM. OPR.				STN		RAZVRS.ŠT.	
SEST.	Ing. Kluska M.			OP.		ŠT.POZICIJE	
PREIZK.							
TEHNOL.		TEHNOL.		STARA SK.		ŠT.SK.	
NAZIV	Dimniška obroba			Št. strani	SD-KOMIN OPLE		Str.

Kreirano: 05.06.2026 19:08:57

Tehnične spremembe pridržane