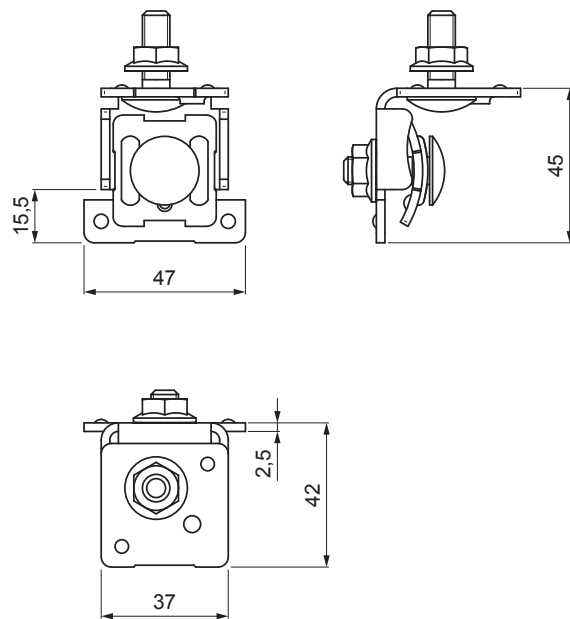


TEHNIČNI LIST

INOX DRŽALO SPONKA ŽICE ZA STRELOVOD ZA PLOČEVINASTE STREHE

SD-BS DEHN HA M8 SF



N Inox

Tehnični parametri	
Uporaba	za pločevinaste strehe, pritržitev vijaka z varovalno matico z zarezi
Obseg sponke	0,7 – 8 mm
Debelina materiala	2,5 mm
Vijak	M8 x 25
Teža	0,122 kg / kos

INDEKS		DATUM	PODPIS	KJG QUALITY ©
SPREMEMBA				
OZN. MAT.		R.O.	MASA kg	MER.
DIAM.-POLIZD.				
POM. OPR.			STN	RAZVRS.ŠT.
SEST.	Ing. Kluska M.		OP.	ŠT.POZICIJE
PREIZK.				
TEHNOL.	TEHNOL.		STARA SK.	ŠT.SK.
NAZIV	Inox držalo sponka žice za strelovod za pločevinaste strehe		Št. strani	SD-BS DEHN HA M8 SF Str.

Kreirano: 05.06.2026 20:25:50

Tehnične spremembe pritržane