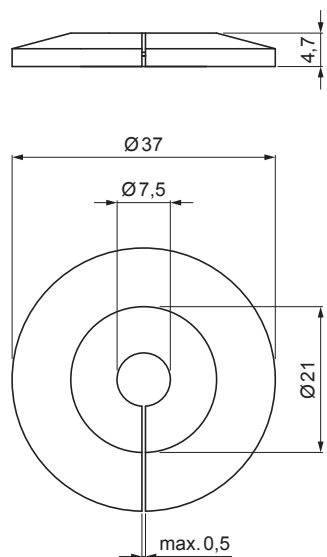


TEHNIČNI LIST

PVC MANŠETA PROTI VDORU VODE ZA ŽICO 8 mm



UPORABA:



Tehnični parametri	
Uporaba	preprečuje, da bi deževnica tekla po vodniku, ne pride do onesnaženja fasade
Premer žice	Ø 8 mm
Teža	0,002 kg / kos

SD-BS DEHN MS 37 PVC



■ PVC

INDEKS		DATUM	PODPIS	KJG QUALITY ©
SPREMEMBA				
OZN. MAT.		R.O.	MASA kg	MER.
DIM.-POLIZD.				
POM. OPR.			STN	RAZVRS.ŠT.
SEST.	Ing. Kluska M.		OP.	ŠT.POZICIJE
PREIZK.				
TEHNOL.	TEHNOL.		STARA SK.	ŠT.SK.
NAZIV	PVC manšeta proti vdoru vode za žico 8 mm		Št. strani	SD-BS DEHN MS 37 PVC Str.

Kreirano: 21.04.2026 05:52:35

Tehnične spremembe pridržane