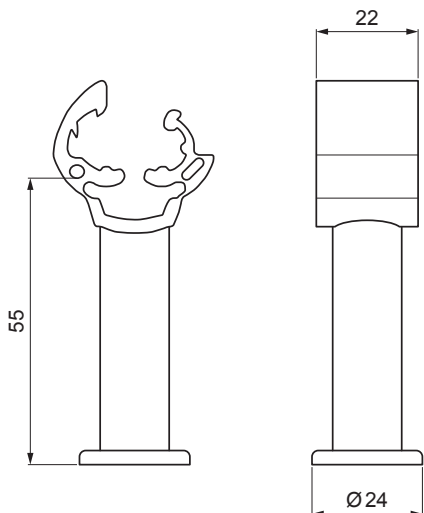


TEHNIČNI LIST

POLIAMIDNO VODILO ZA STRELOVODNO ŽICO-SIVO

SD-BS DEHN PV 177/55



UPORABA:



OPIS:

- odporen na vremenske vplive in toploto
v obsegu od -35 °C do 90 °C

Poliamid

Tehnični parametri	
Uporaba	nosilec napeljave za greben strehe
Premer vodnika	Ø8 – Ø10 mm
Material nosilca, vpenjala	Poliamid
Pritrditev nosilca	notranji navoj M8, oziroma prehodna odprtina Ø7 mm
Teža	0,145 kg / kos

INDEKS SPREMEMBA	DATUM	PODPIS		
OZN. MAT.	R.O.	MASA kg		
DIM.-POLIZD.			STN	RAZVRS.ŠT.
POM. OPR.			OP.	ŠT.POZICIJE
SEST.	Ing. Kluska M.			
PREIZK.				
TEHNOL.	TEHNOL.		STARASK.	ŠT.SK.
NAZIV	Poliamidno vodilo za strelovodno žico-sivo		Št. strani	SD-BS DEHN PV 155/55 Str.

Kreirano: 19.04.2026 22:04:10

Tehnične spremembe pridržane