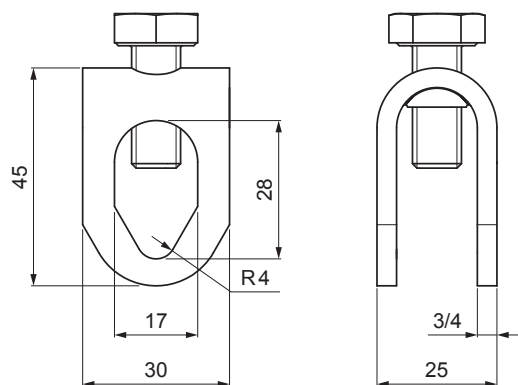


TEHNIČNI LIST

INOX SPOJKA ŽICE ZA STRELOVOD 8–10/16 mm

SD-BS DEHN SKM 10x25



UPORABA:



OPIS:

- vzdolžna povezava je primerna za vse materiale
- prečna povezava je na voljo samo za FeZn in nerjaveče jeklo (Ø8–Ø10mm)

MOŽNOST UPORABE:



N Inox

INDEKS SPREMEMBA	DATUM	PODPIS		
OZN. MAT.		R.O.	MASA kg	MER.
DIM.-POLIZD.				
POM. OPR.			STN	RAZVRS.ŠT.
SEST.	Ing. Kluska M.		OP.	ŠT.POZICIJE
PREIZK.				
TEHNOL.	TEHNOL.		STARA SK.	ŠT.SK.
NAZIV	Inox spojka žice za strelovod 8–10/16 mm		Št. strani	SD-BS DEHN SKM 10x25 Str.

Kreirano: 22.04.2026 01:33:44

Tehnične spremembe pridržane

Tehnični parametri	
Uporaba	sponka za palice
Premer vodnika/palice	Ø8 – Ø10 mm / Ø16 mm
Vijak / material	M10 x 25 mm / Inox
Obremenitev s tokom strele	10/350 µs
Teža	0,070 kg / kos