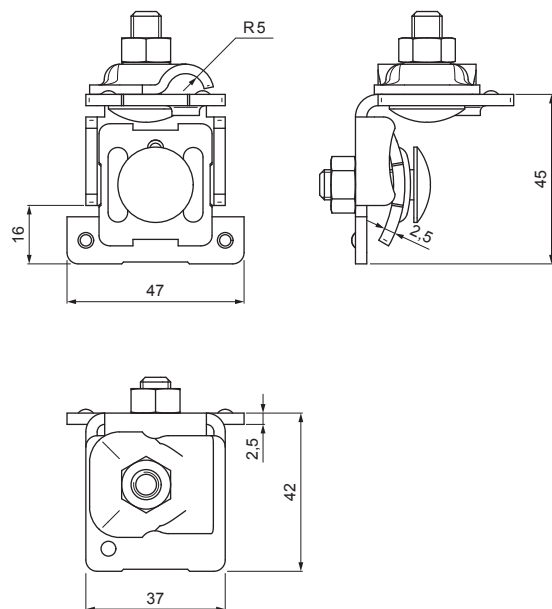


TEHNIČNI LIST

INOX DRŽALO ŽICE ZA STRELOVOD PREMIK 0,7–0,8 mm

SD-BS DEHN SVORKA FA



UPORABA:



N Inox

INDEKS		DATUM	PODPIS	KJG QUALITY ©
SPREMEMBA				
OZN. MAT.		R.O.	MASA kg	MER.
DIM.-POLIZD.			STN	RAZVRS.ŠT.
POM. OPR.			OP.	ŠT.POZICIJE
SEST.	Ing. Kluska M.			
PREIZK.				
TEHNOL.	TEHNOL.		STARA SK.	ŠT.SK.
NAZIV	Inox držalo žice za strelovod premik 0,7–0,8 mm		Št. strani	SD-BS DEHN SVORKA FA Št.

Kreirano: 03.06.2026 21:21:25

Tehnične spremembe pridržane

Tehnični parametri	
Uporaba	sponka za FALZ s povečano površino priključitve
Obseg sponke	0,7 – 8 mm
Premer vodnika	Ø6 – Ø10 mm
Vijak / material	M8x25 mm / Nerez
Teža	0,134 kg / kos