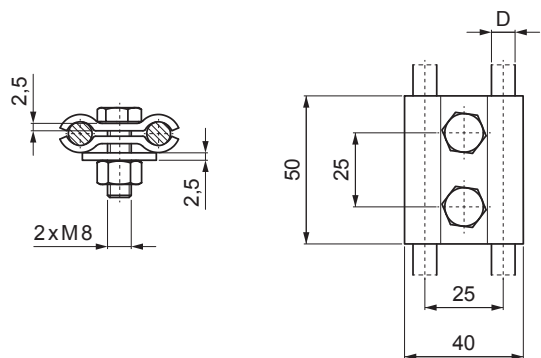


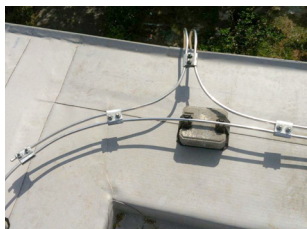
TEHNIČNI LIST

# DVOJNA SPOJKA ŽIC STRELOVODA

# SD-BS SVORKA SS2SK



UPORABA:



**N** Inox

Tehnični parametri	
Premer vodnika	Ø8 – Ø10 mm
Vijak / material	M8x25 mm / Inox
Teža	0,150 kg / kos

INDEKS		DATUM	PODPIS	<b>KJG</b> QUALITY ©
SPREMEMBA				
OZN. MAT.		R.O.	MASA kg	MER.
DIM.-POLIZD.				
POM. OPR.			STN	RAZVRS.ŠT.
SEST.	Ing. Kluska M.		OP.	ŠT.POZICIJE
PREIZK.				
TEHNOL.	TEHNOL.		STARA SK.	ŠT.SK.
NAZIV	Dvojna spojka žic strelovoda		Št. strani	SD-BS SVORKA SS2SK Str.

Kreirano: 03.06.2026 21:21:26

Tehnične spremembe pridržane