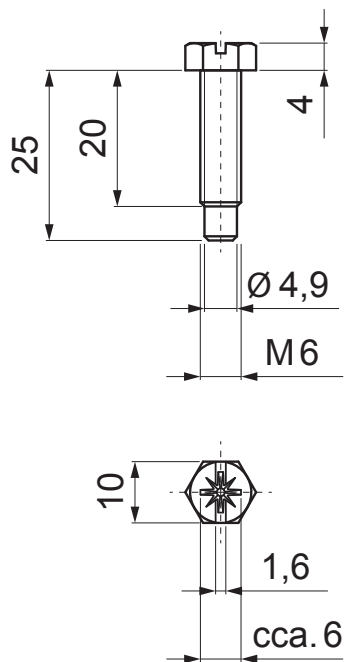




TEHNIČNI LIST

INOX VIJAK ZA OBJEMKO M6x20

P-POB-NSK



304 2B Inox – AISI 304 2B – MATT

INDEKS SPREMEMBA	DATUM		PODPIS	KJG QUALITY®	Scan code for 3D model 
	R.O.				
OZN. MAT.			MASA kg	MER.	
DIM.-POLIZD.			STN	RAZVRS.ŠT.	
POM. OPR.			OP.	ŠT.POZICIJE	
SEST. Ing. Kluska M.			STARA SK.	ŠT.SK.	
PREIZK.			NAZIV		
TEHNOL.			Inox vijak za objemko M6x20		
TEHNOL.			Št. strani	P-POB-NSK	Str. 

Kreirano: 05.06.2026 05:42:49

Tehnične spremembe pridrżane