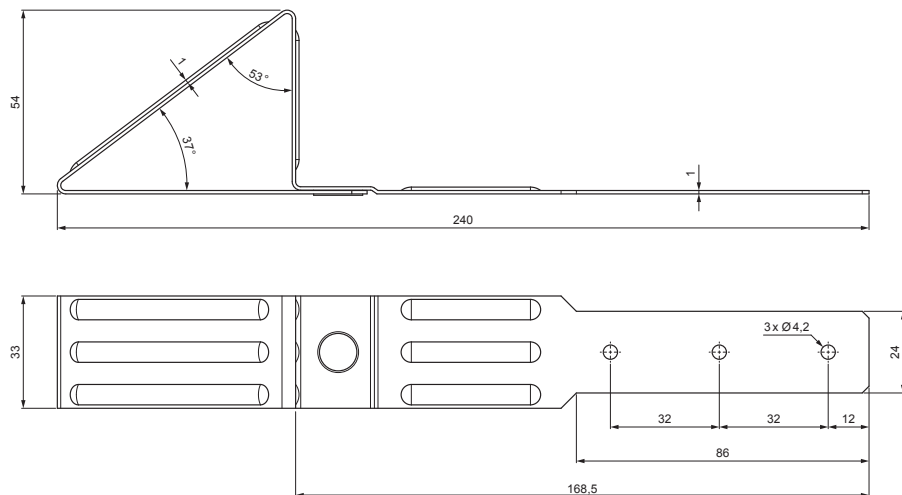


TEHNIČNI LIST

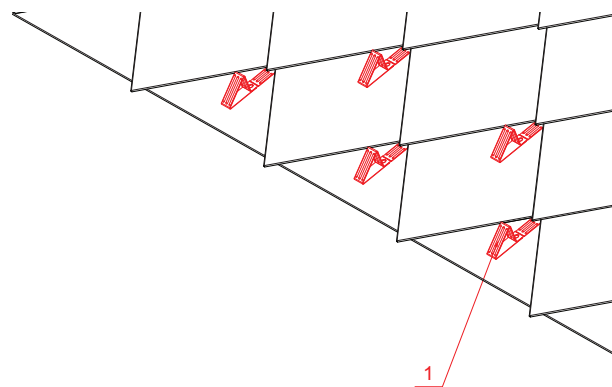
# TOČKOVNI SNEGOBRAN STREŠNI ROMB

## KRS-NSZN



**DETAJL:**

1. točkovni snegobran strešni romb



**304 2B** Inox – AISI 304 2B – MATT

INDEKS SPREMEMBA	DATUM	PODPIS	<b>KJG</b> QUALITY®		Scan code for 3D model	
OZN. MAT.	R.O.		MASA kg	MER.		
DIM.-POLIZD.			STN	RAZVRS.ŠT.		
POM. OPR.			OP.	ŠT.POZICIJE		
SEST.	Ing. Kluska M.		STARA SK.	ŠT.SK.		
PREIZK.	TEHNOL.		STARA SK.		ŠT.SK.	
TEHNOL.	TEHNOL.		STARA SK.		ŠT.SK.	
NAZIV	Točkovni snegobran strešni romb		Št. strani		KRS-NSZN Str.	

Kreirano: 03.05.2026 10:53:19

Tehnične spremembe pridržane