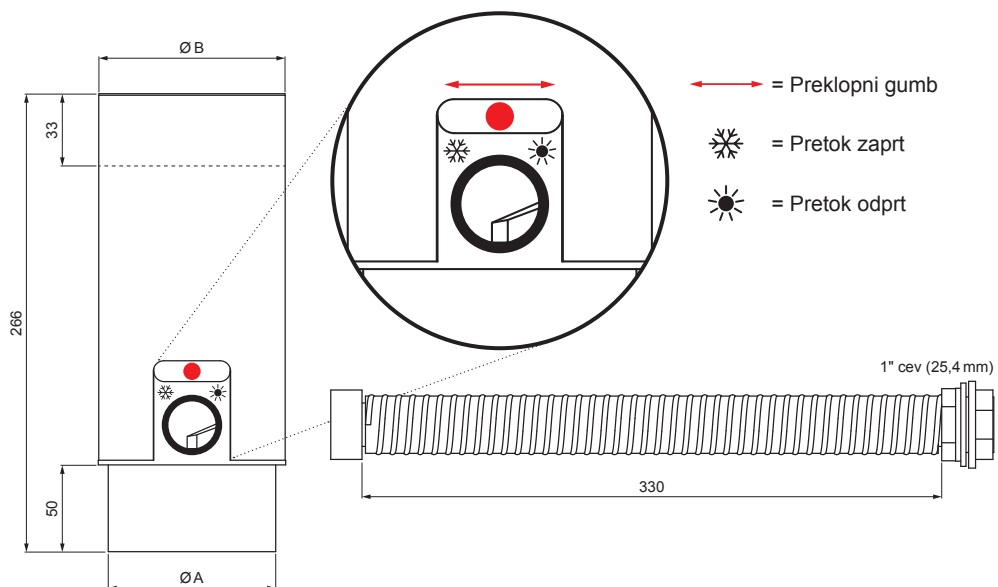


TEHNIČNI LIST

LOVILEC VODE S CEVJO IN GUMBOM

W-WZVHAG



W Aluminij – Natur

Dimenzije [mm]		
Nominalna velikost	A	B
80	77	81
100	97	101

INDEKS		DATUM		KJG QUALITY®	Scan code for 3D model	
SPREMEMBA		PODPIS				
OZN. MAT.		R.O.	MASA kg	MER.		
DIM.-POLIZD.						
POM. OPR.			STN	RAZVRS.ŠT.		
SEST.	Ing. Kluska M.		OP.	ŠT.POZICIJE		
PREIZK.						
TEHNOL.	TEHNOL.		STARA SK.	ŠT.SK.		
NAZIV	Lovilec vode s cevjo in gumbom		Št. strani	W-WZVHAG	Str.	

Kreirano: 05.06.2026 06:28:38

Tehnične spremembe pridržane