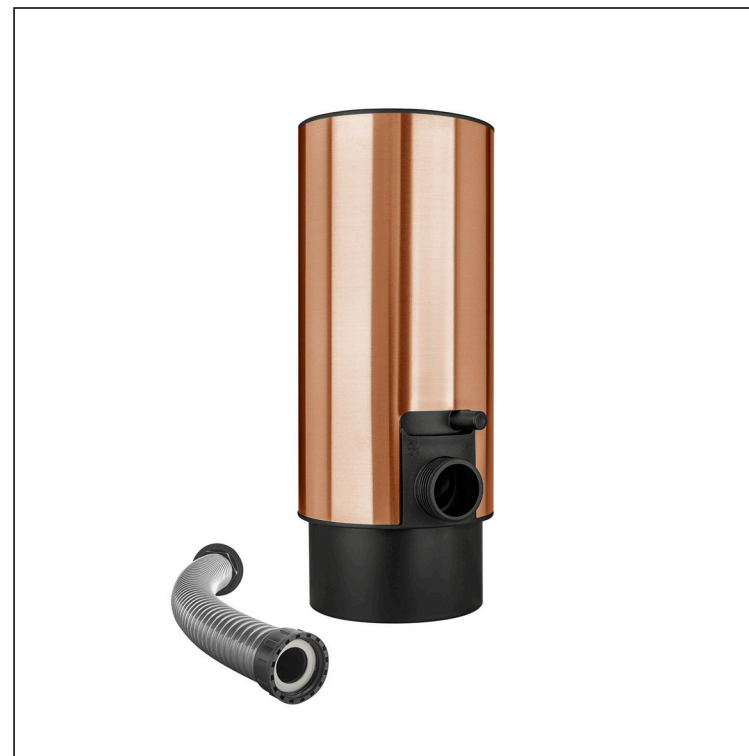
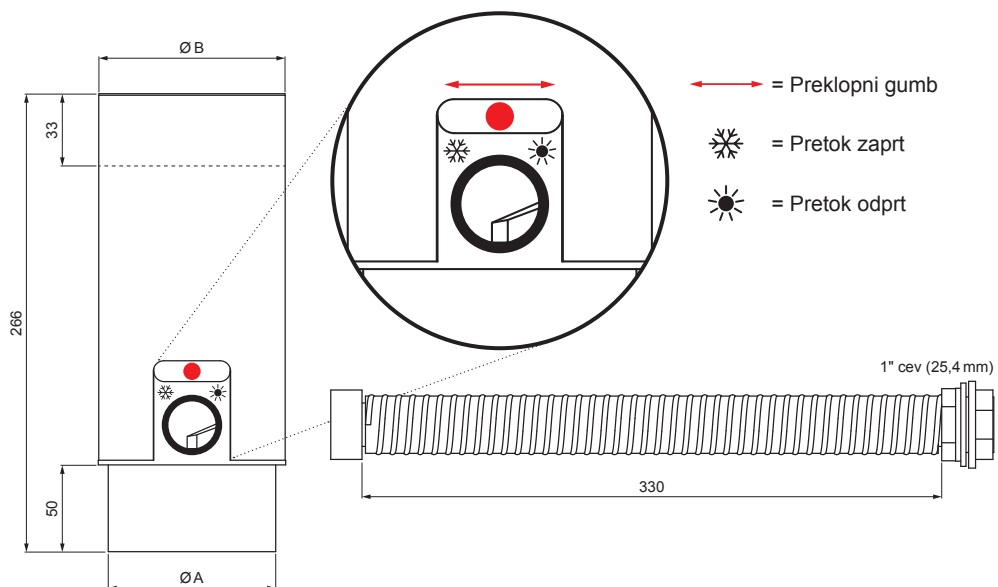


TEHNIČNI LIST

LOVILEC VODE S CEVJO IN GUMBOM

M-MZVHAG



M Baker – Natur

Dimenzije [mm]		
Nominalna velikost	A	B
80	77	81
100	97	101

INDEKS		DATUM			
SPREMEMBA		PODPIS			
OZN. MAT.		R.O.	MASA kg	MER.	
DIM.-POLIZD.					
POM. OPR.			STN	RAZVRS.ŠT.	
SEST.	Ing. Kluska M.		OP.	ŠT.POZICIJE	
PREIZK.					
TEHNOL.	TEHNOL.		STARA SK.	ŠT.SK.	
NAZIV	Lovilec vode s cevjo in gumbom		Št. strani	M-MZVHAG	Str.

Kreirano: 21.04.2026 20:26:26

Tehnične spremembe pridržane