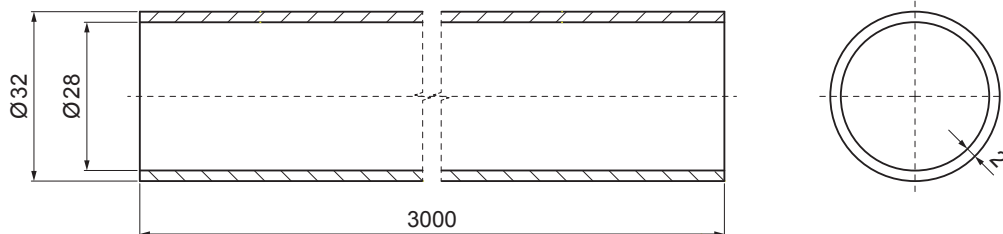


TEHNIČNI LIST

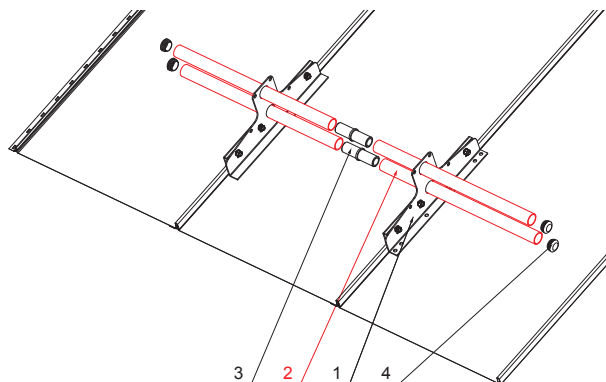
# CEV ZA SNEGOLOV

# ZS-W.15ZSF RU 32






**DETAJL:**

1. nosilec cevi snegolova dve luknji
2. cev za snegolov
3. PVC univerzalna cevna spojka snegolova
4. PVC zaključek cevi snegolova za falcano streho



**ANM** Aluminij barvni W.15 – Antracit W.15 – RAL 7016

INDEKS			DATUM	PODPIS		
SPREMEMBA						
OZN. MAT.			R.O.	MASA kg	MER.	
DIM.-POLIZD.						
POM. OPR.				STN	RAZVRS.ŠT.	
SEST.	Ing. Kluska M.			OP.	ŠT.POZICIJE	
PREIZK.						
TEHNOL.	TEHNOL.			STARA SK.	ŠT.SK.	
NAZIV	Cev za snegolov			Št. strani	ZS-W.15ZSF RU 32 Str. 	

Kreirano: 03.06.2026 21:21:24

Tehnične spremembe pridržane

