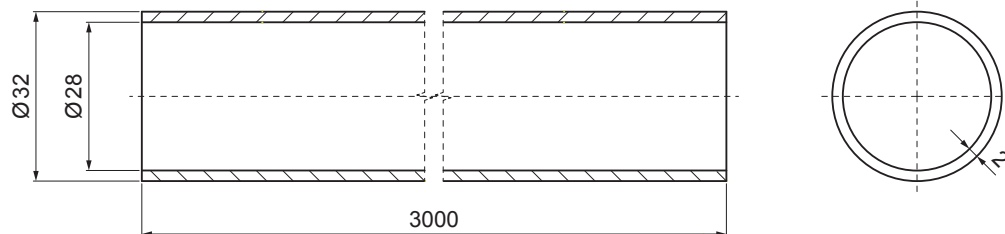


TEHNIČNI LIST

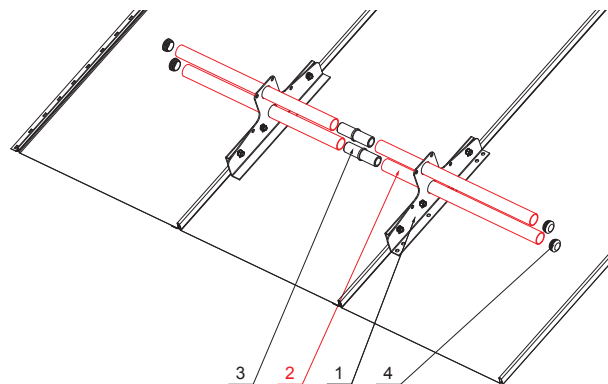
# CEV ZA SNEGOLOV

# ZS-W.15ZSF RU 32



**DETAJL:**

1. nosilec cevi snegolova dve luknji
2. cev za snegolov
3. PVC univerzalna cevna spojka snegolova
4. PVC zaključek cevi snegolova za falcano streho



**ICM** Aluminij barvni W.15 – Črna intenzivno W.15 – RAL 9005



INDEKS			DATUM	PODPIS	<b>KJG</b> QUALITY®	Scan code for 3D model	
SPREMEMBA							
OZN. MAT.			R.O.	MASA kg	MER.		
DIM.-POLIZD.					STN		
POM. OPR.					OP.		
SEST.	Ing. Kluska M.				RAZVRS.ŠT.		
PREIZK.					ŠT.POZICIJE		
TEHNOL.	TEHNOL.				STARA SK.		ŠT.SK.
NAZIV	Cev za snegolov			Št. strani		ZS-W.15ZSF RU 32	
						Str.	

Kreirano: 04.06.2026 06:57:38

Tehnične spremembe pridržane