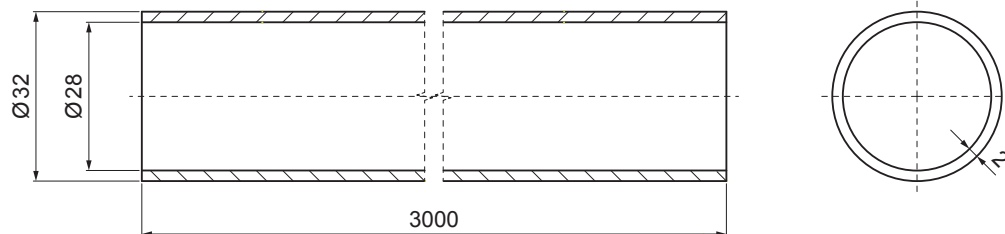


TEHNIČNI LIST

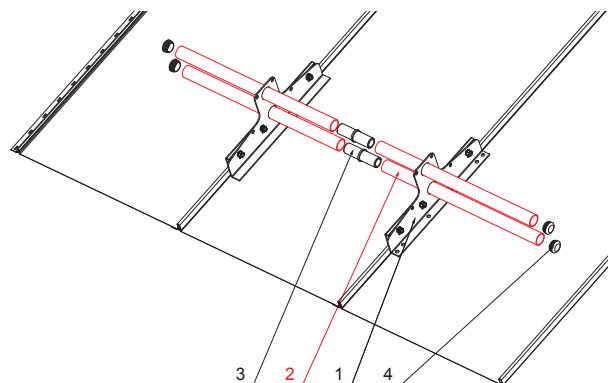
CEV ZA SNEGOLOV

ZS-W.15ZSF RU 32







DETAJL:

1. nosilec cevi snegolova dve luknji
2. cev za snegolov
3. PVC univerzalna cevna spojka snegolova
4. PVC zaključek cevi snegolova za falcano streho



OCM Aluminij barvni W.15 – Vinsko rdeča W.15 – RAL 3009



INDEKS			DATUM	PODPIS			
SPREMEMBA							
OZN. MAT.			R.O.	MASA kg	MER.		
DIM.-POLIZD.					STN		
POM. OPR.					OP.		
SEST.	Ing. Kluska M.				RAZVRS.ŠT.		
PREIZK.					ŠT.POZICIJE		
TEHNOL.	TEHNOL.				STARA SK.		ŠT.SK.
NAZIV	Cev za snegolov			Št. strani		ZS-W.15ZSF RU 32	
						Str. 	

Kreirano: 21.04.2026 16:21:28

Tehnične spremembe pridržane