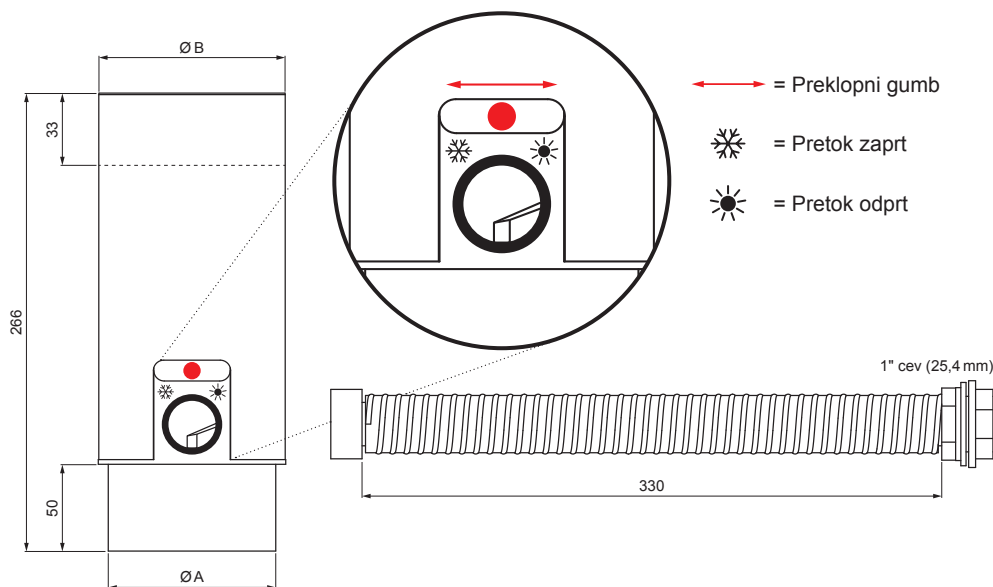


TEHNIČNI LIST

LOVILEC VODE S CEVJO IN GUMBOM

W.15-WZVHAG



ANM Aluminij barvni W.15 – Antracit W.15 – RAL 7016

Dimenzije [mm]		
Nominalna velikost	A	B
80	77	81
100	97	101

INDEKS		DATUM		PODPIS			
SPREMEMBA							
OZN. MAT.		R.O.	MASA kg	MER.			
DIM.-POLIZD.							
POM. OPR.			STN	RAZVRS.ŠT.			
SEST.	Ing. Kluska M.		OP.	ŠT.POZICIJE			
PREIZK.							
TEHNOL.	TEHNOL.		STARA SK.	ŠT.SK.			
NAZIV	Lovilec vode s cevjo in gumbom		Št. strani	W.15-WZVHAG	Str.		

Kreirano: 05.06.2026 07:17:35

Tehnične spremembe pridržane