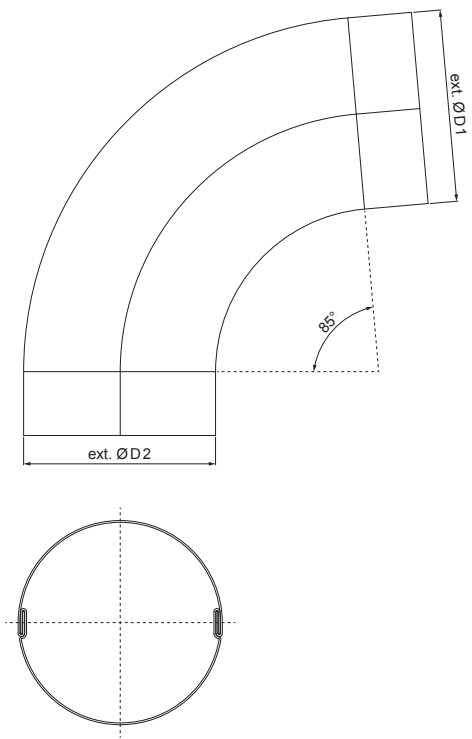


TEHNIČNI LIST

KOLENO FALCANO 85°

P-PKF3



TM Pocinkano barvano – Testa di Moro – RAL 8028

INDEKS SPREMEMBA	DATUM		PODPIS	KJG QUALITY®	Scan code for 3D model	
	R.O.					
OZN. MAT.			MASA kg	MER.		
DIM.-POLIZD.			STN	RAZVRS.ŠT.		
POM. OPR.			OP.	ŠT.POZICIJE		
SEST. Ing. Kluska M.			STARA SK.		ŠT.SK.	
PREIZK.			TEHNOL.		STARA SK.	
TEHNOL.			STARA SK.		ŠT.SK.	
NAZIV			Koleno falcano 85°		P-PKF3	
			Št. strani		Str.	

Kreirano: 06.06.2026 14:29:45

Tehnične spremembe pridržane

Dimenzije [mm]		
Nominalna velikost	Ø D 1	Ø D 2
80	80,4	79,0
100	100,4	99,0