

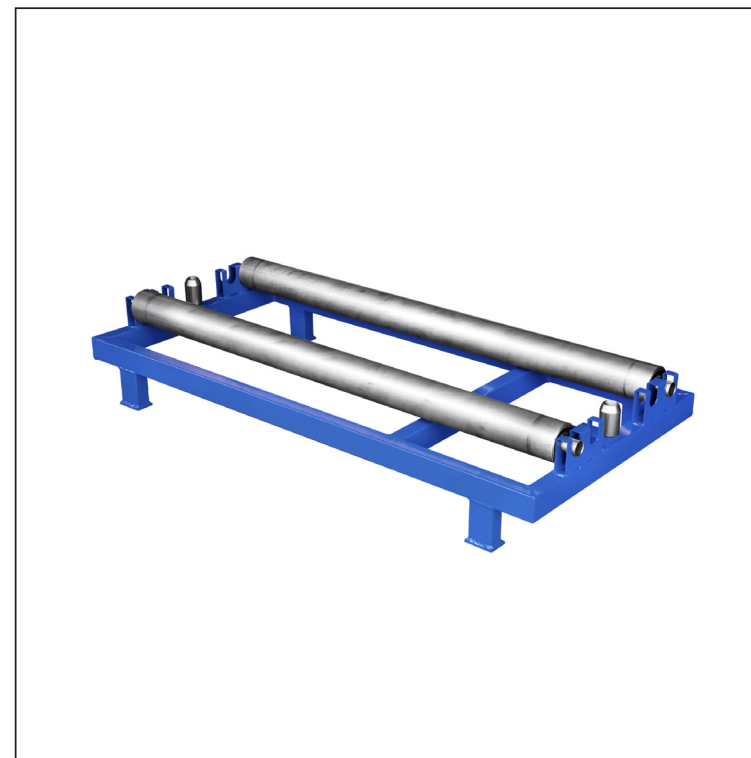
TEHNIČNI LIST

STATIČNI ODVIJALNI VALJ Z ZAUSTAVLJANJEM

KNS-BRI VA 125/1000D


OPIS:

- odvijalni valj **AC-125/1000** s trdnimi nogami in z zaustavljanjem
- naprava se uporablja za odvijanje pločevinskih zvitkov do 1000 kg in do maksimalne širine zvitka 1250 mm
- razmik valjev 260 – 330 mm
- zaustavitve mehansko nastavljive na zahtevano širino zvitka
- okvir omogoča enostavno rokovanje s pomočjo paletnega vozička



Tehnični parametri

Razmik valjev	260 – 330 mm
Maks. širina zvitka	1250 mm
Maks. teža zvitka	1000 kg

INDEKS		DATUM	PODPIS	 	
SPREMEMBA					
OZN. MAT.		R.O.	MASA kg	MER.	
DIM.-POLIZD.					
POM. OPR.			STN	RAZVRS.ŠT.	
SEST.	Ing. Kluska M.		OP.	ŠT.POZICIJE	
PREIZK.					
TEHNOL.	TEHNOL.		STARA SK.	ŠT.SK.	
NAZIV	Statični odvijalni valj z zaustavljanjem		Št. strani	KNS-BRI VA 125/1000D	Str. 

Kreirano: 21.04.2026 09:03:59

Tehnične spremembe pridržane