

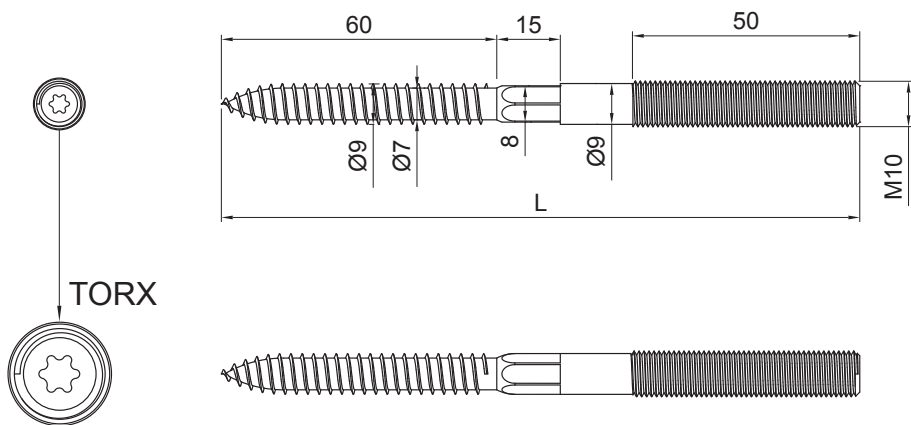
TEHNIČNI LIST

# KOMBINIRANI VIJAK TORX M10

# P-POB-ZT/SZ

STRANSKI POGLED

SPREDNJI POGLED



TORX

ZGORNJI POGLED



**P** Pocinkano – Natur

Dimenzije [mm]	
Nominalna velikost	L
140	100
180	150

INDEKS		DATUM		<b>KJG</b> QUALITY	Scan code for 3D model	
SPREMEMBA		PODPIS				
OZN. MAT.		R.O.	MASA kg	MER.		
DIM.-POLIZD.						
POM. OPR.			STN	RAZVRS.ŠT.		
SEST.	Ing. Kluska M.		OP.	ŠT.POZICIJE		
PREIZK.						
TEHNOL.	TEHNOL.		STARA SK.	ŠT.SK.		
NAZIV	Kombinirani vijak TORX M10		Št. strani	P-POB-ZT/SZ	Str.	

Kreirano: 05.06.2026 17:02:54

Tehnične spremembe pridržane