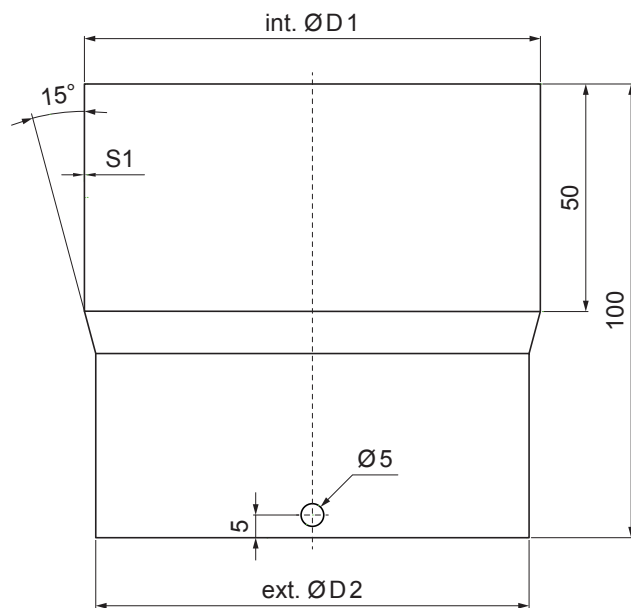


# TEHNIČNI LIST

## SPOJ ZA CEV

# P-PSRU



**AN** Pocinkano barvano – Antracit – RAL 7016

Dimenzije [mm]		
Nominalna velikost	int. Ø D 1	ext. Ø D 2
80	80	76
100	100	96
120	120	116

INDEKS		DATUM		PODPIS			
SPREMEMBA							
OZN. MAT.		R.O.		MASA kg		MER.	
DIM.-POLIZD.							
POM. OPR.				STN		RAZVRS.ŠT.	
SEST.	Ing. Kluska M.			OP.		ŠT.POZICIJE	
PREIZK.							
TEHNOL.	TEHNOL.			STARA SK.		ŠT.SK.	
NAZIV	Spoj za cev			Št. strani		P-PSRU	Str.

Kreirano: 21.04.2026 22:05:44

Tehnične spremembe pridržane